

Tehnisko datu lapa

Ārējā stūra vāks, ierīču montāžas kanālam Rapid 80, tips 70130

Preces numurs: 6274410



Ārējā stūra pārsega fasondetaļa no PC/ABS, kas nesatur halogēnus, sistēmu GK, GKH, GS un GA ierīču montāžas kanālu Rapid 80 virziena maiņai. Fasondetaļas iespējams ieregulēt 80–103° diapazonā, kā arī lietot simetriskiem un asimetriskiem kanāliem. Augšējā daļa jāpasūta atsevišķi.



Polikarbonāts/Acrylnitril-Butadien-Styrol

Pamatdati

Preces numurs	6274410
Tips	GK-AH70130RW
Apzīmējums 1	Ārējais stūris
Apzīmējums 2	regulējama
Ražotājs	OBO
Izmērs	70x130mm
Krāsa	dzidri balts; RAL 9010
Materiāls	Polikarbonāts/Acrylnitril-Butadien-Styrol
Mazākā VK vienība	1
Daudzuma mērvienība	Gabals
Svars	18,535 kg
Svara vienība	kg/100 gab.

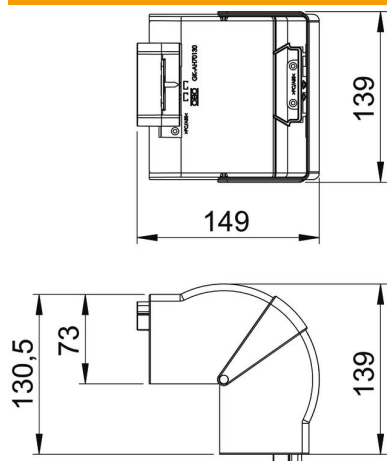
Tehnisko datu lapa

Ārējā stūra vāks, ierīču montāžas kanālam Rapid 80, tips 70130

Preces numurs: 6274410



Izmēri



Garums	130,5 mm
Platums	139 mm
Augstums	73 mm

Tehniskie dati

Vāku skaits	1
Izpildījums	Apvalka detaļa
paredzēts kanāla platumam	130 mm
paredzēts kanāla augstumam	70 mm
Nesatur halogēnus	jā
Kabeļu skava	nē
Kanāla savienotājs	nē
Augšējo daļu montāžas veids	vispārējs
Grīdā izveidotas atveres montāžas vajadzībām	nē
Augšējās daļas platums	0 mm
Augšējās daļas platums 2	0 mm
Augšējās daļas platums 3	0 mm
Aizsardzības veids	IP30
Aizsargplēve	nē
Aizsardzības pakāpes IK kods	IK08
simetrisks	jā
Izmantošanas temperatūras diapazons maks.	60 °C
Izmantošanas temperatūras diapazons min.	-15 °C
Leņķa diapazons maks.	100 mm
Leņķa diapazons min.	80 mm