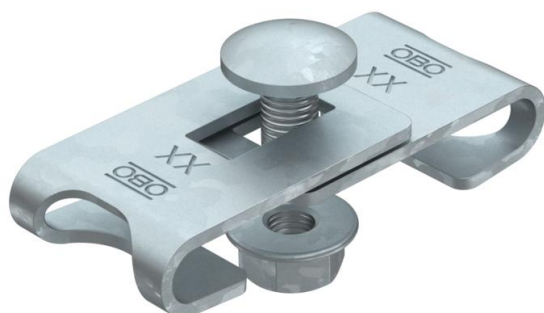


Stūru savienotājs sietveida reņu liekto elementu izveidošanai ar dažādiem leņķiem (līkuma izveidošana montāžas vietā).
Komplektā FRS M6 x 12 skrūve ar kombinēto uzgriezni.



St Tērauds

FT karsti cinkots

Pamatdati

Preces numurs	6016723
Tips	GEV 36 FT
Apzīmējums 1	Stūra savienojums
Apzīmējums 2	sietveida kabeļu renei
Ražotājs	OBO
Materiāls	Tērauds
Virsmas	karsti cinkots
Virsmas standarts	DIN EN ISO 1461
Mazākā VK vienība	20
Daudzuma mērvienība	Gabals
Svars	3,16 kg
Svara vienība	kg/100 gab.

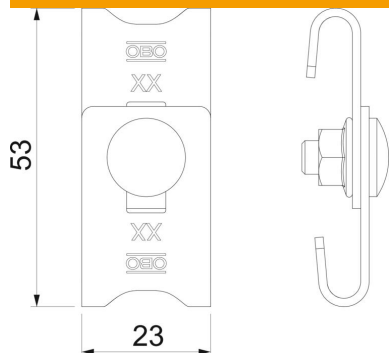
Tehnisko datu lapa

Stūra savienotājs FT

Preces numurs: 6016723



Izmēri



Izmēri	42-54 x 23
Garums	56 mm
Platums	23 mm
Platums	0,91 in
Augstums	16 mm
Augstums	0,63 in

Tehniskie dati

Izpildījums	Stūra savienotājs
Funkciju nodrošināšana	nē
Piemērots režģveida renei	jā
Piemērots kabeļu trepēm	nē
Piemērots kabeļu renei	nē
Piemērots režģveida reņu stieplēm maks.	4,9 mm
Piemērots režģveida reņu stieplēm min.	3,9 mm
Nerūsējošs tērauds, kodināts	nē
Savienojuma veids	Skrūvējams savienotājs