

Stūra savienotājs sietveida reņu liekto elementu izveidošanai.
Komplektā FRS M6 x 12 skrūve ar kombinēto uzgriezni.



A4 Nerūsējošais tērauds 1.4401

2B neizolēts, apstrādāts

Pamatdati

Preces numurs	6016764
Tips	GEV 36 A4
Apzīmējums 1	Stūra savienojums
Apzīmējums 2	sietveida kabeļu renei
Ražotājs	OBO
Materiāls	Nerūsējošais tērauds 1.4401
Virsmas	neizolēts, apstrādāts
Virsmas standarts	
Mazākā VK vienība	10
Daudzuma mērvienība	Gabals
Svars	3,04 kg
Svara vienība	kg/100 gab.

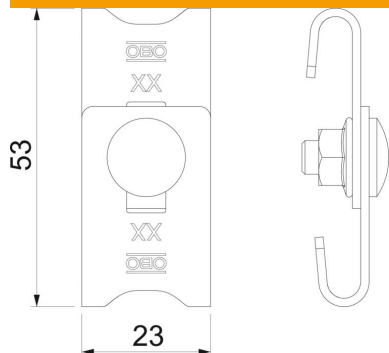
Tehnisko datu lapa

Stūra savienotājs A4

Preces numurs: 6016764



Izmēri



Izmēri	42-54 x 23
Garums	56 mm
Platums	23 mm
Platums	0,91 in
Augstums	16 mm
Augstums	0,63 in

Tehniskie dati

Izpildījums	Stūra savienotājs
Funkciju nodrošināšana	nē
Piemērots režģveida renei	jā
Piemērots kabeļu trepēm	nē
Piemērots kabeļu renei	nē
Piemērots režģveida reņu stieplēm maks.	4,9 mm
Piemērots režģveida reņu stieplēm min.	3,9 mm
Nerūsējošs tērauds, kodināts	nē
Savienojuma veids	Skrūvējams savienotājs