

Tehnisko datu lapa

Apalš ierīču montāžas modulis grīdas pamatnes augstumam 55mm

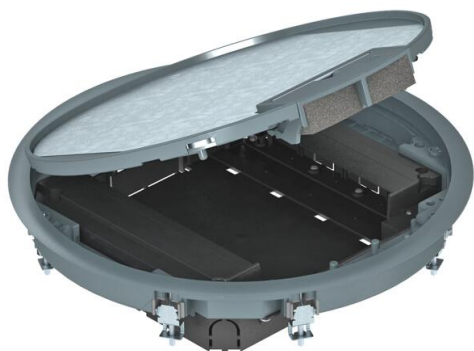
Preces numurs: 7405047



Ierīču montāžas kārbā GESR9 ar fiksētu augstumu 55 mm iekštelpās. Ar diviem iebūvējamajiem korpusiem vertikālai Modul 45 ierīču un četru kabeļu nostiepes fiksatoru montāžai. Modul 45 ierīču montāžai ir nepieciešami vēl divi montāžas ietvari.

Datu moduļu montāža notiek ar vienu papildpiederumu — montāžas plāksni MPMT45.

Ierīču montāžas kārbā ir aprīkota ar universālo stiprinājuma leņķi.



PA Poliamīds

Pamatdati

Preces numurs	7405047
Tips	GESR9 55U V 7011
Apzīmējums 1	Zemgrīdas lūka
Apzīmējums 2	montāžai betonējamā pamatnē
Ražotājs	OBO
Izmērs	Ø325x61
Krāsa	dzelzs pelēks; RAL 7011
Materiāls	Poliamīds
Mazākā VK vienība	1
Daudzuma mērvienība	Gabals
Svars	255 kg
Svara vienība	kg/100 gab.

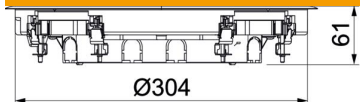
Tehnisko datu lapa

Apalš ierīču montāžas modulis grīdas pamatnes augstumam 55mm

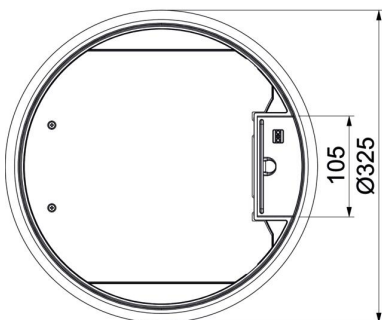
Preces numurs: 7405047



Izmēri



Garums	325 mm
Platums	325 mm
Augstums	61 mm



Tehniskie dati

Iebūvējamo ierīču skaits	8
Izpildījums	apaļš
Kabeļu izvada izpildījums	Pagriežams kabeļa izvads
Grīdas seguma aizsardzības rāmis	jā
Grīdas kopšana	sauss
Iespējams iemontēt blīvi	nē
Grīdas līmeņa augstums min.	55 mm
Grīdas augstums min.	58 mm
Piemērots dubulto grīdu montāžai	jā
Piemērots aizvērtam zemgrīdas kanālam vienā līmenī ar grīdas segumu	jā
Piemērots zemgrīdas kanālam, ko pārklāj grīdas segums	jā
Piemērots iebūvēšanai dobās grīdās	jā
Piemērots mitrajai kopšanai	nē
Piemērots zemgrīdas kanālam	jā
Iekārtas stiprinājums ierīču kārbu nostiprināšanai	nē
Ar izgriezumu grīdas segumam	nē
Nominālais lielums ierīču iebūvēšanas vienībai	R9
Lielas slodzes versija	nē
Vertikālā slodze, liels laukums	līdz 5 000 N
Vertikālā slodze, mazs laukums	līdz 3 000 N
Atvēršanas mehānisms	Roktura skava
Grīdas seguma biezums	5 mm