

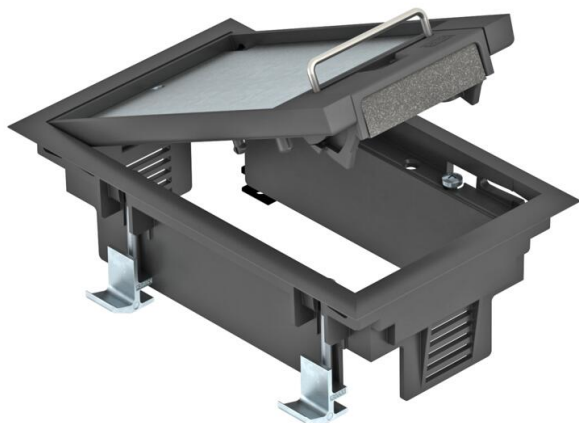
Tehnisko datu lapa

Ierīču montāžas modulis GES2DB ar roktura skavu

Preces numurs: 7405104



Ierīču montāžas kārbā ar rokturi ne vairāk kā 3 atsevišķām Modul 45 ierīcēm vienā universālajā balstā UT3, izmanto sistēmu grīdās iekštelpās. Var izmantot līdz 2 instalācijas ierīču iebūvei ar 50. sērijas galveno plati. Ierīču montāžas kārbā ar roktura skavu, 1 sekcija, montāžas balsta MT2 iebūvēšanai.



PA Poliamīds

Pamatdati

Preces numurs	7405104
Tips	GES2 DB 9011
Apzīmējums 1	Zemgrīdas lūka
Apzīmējums 2	montāžai dubultā grīdā
Ražotājs	OBO
Izmērs	192x118x91
Krāsa	grafītmelns; RAL 9011
Materiāls	Poliamīds
Mazākā VK vienība	1
Daudzuma mērvienība	Gabals
Svars	66,4 kg
Svara vienība	kg/100 gab.

Tehniskie dati

Iebūvējamo ierīču skaits	3
Ierīču kārbu skaits	1
Izpildījums	taisnstūra
Kabeļu izvada izpildījums	Pagriežams kabeļa izvads
Grīdas seguma aizsardzības rāmis	jā
Grīdas kopšana	sauss

Tehniskie dati

Iespējams iemontēt blīvi	nē
Grīdas augstums min.	73 mm
Piemērots dubulto grīdu montāžai	jā
Piemērots aizvērtam zemgrīdas kanālam vienā līmenī ar grīdas segumu	nē
Piemērots zemgrīdas kanālam, ko pārklāj grīdas segums	nē
Piemērots iebūvēšanai dobās grīdās	jā
Piemērots mitrajai kopšanai	nē
Piemērots zemgrīdas kārbai	250
Piemērots zemgrīdas kanālam	nē
Iekārtas stiprinājums ierīču kārbu nostiprināšanai	jā
Ārējā izmēra garums	194 mm
Iebūvēšanas izmēra garums	180 mm
Ar izgriezumu grīdas segumam	jā
Nominālais lielums ierīču iebūvēšanas vienībai	2
Rāmja modelis	Paklāja aizsargrāmis
Aizsardzības veids (IP) izmantošanas stāvoklī	IP20
Aizsardzības veids (IP) neizmantotā stāvoklī	IP40
Aizsardzības pakāpes IK kods	IK08
Liela slodzes versija	nē
Montāžas sistēmas tips	UT3
Vertikālā slodze, liels laukums	līdz 3 000 N
Vertikālā slodze, mazs laukums	līdz 3 000 N
Atļaujas	VDE
Atvēršanas mehānisms	Roktura skava
Grīdas seguma biezums	5 mm