

# Tehnisko datu lapa

T veida detaļa, ierīču montāžas kanālam Rapid 45-2, tips  
GK-53160

Preces numurs: 6116193



Augšupvērsta T veida detaļa ierīču montāžas kanālu Rapid 45 virziena maiņai.



**PVC** Polivinilhlorīds

## Pamatdati

Preces numurs	6116193
Tips	GEK-KT53160-3
Apzīmējums 1	T-elements
Ražotājs	OBO
Izmērs	53x160
Krāsa	dzidri balts; RAL 9010
Materiāls	Polivinilhlorīds
Mazākā VK vienība	1
Daudzuma mērvienība	Gabals
Svars	72 kg
Svara vienība	kg/100 gab.

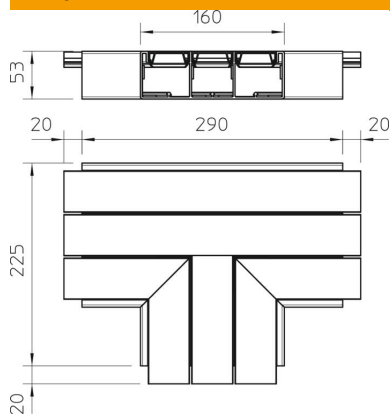
# Tehnisko datu lapa

T veida detaļa, ierīču montāžas kanālam Rapid 45-2, tips GK-53160

Preces numurs: 6116193



## Izmēri



Garums	290 mm
Platums	160 mm
Augstums	53 mm

## Tehniskie dati

Vāku skaits	2
Izpildījums	Apvalka detaļa
paredzēts kanāla platumam	100 mm
paredzēts kanāla augstumam	53 mm
Nesatur halogēnus	nē
Kabeļu skava	nē
Kanāla savienotājs	nē
Augšējo daļu montāžas veids	iekšpusē
Grīdā izveidotas atveres montāžas vajadzībām	nē
Augšējās daļas platums 2	45 mm
Augšējās daļas platums 3	0 mm
Aizsardzības veids	IP30
Aizsargplēve	nē
Aizsardzības pakāpes IK kods	IK08
simetrisks	nē
Izmantošanas temperatūras diapazons maks.	60 °C
Izmantošanas temperatūras diapazons min.	-15 °C