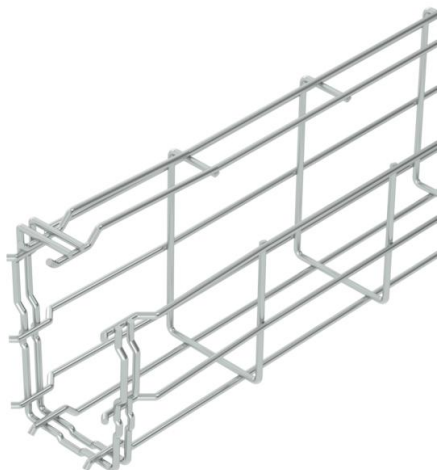


Tehnisko datu lapa

G sietveida rene Magic® 125 G

Preces numurs: 6005541



G tipa sietveida rene no punktveidā sametinātām tērauda stieplēm ar dažādu malas augstumu un platumu.

Tieša montāža pie sienas un griestiem. Pēc pieprasījuma ir pieejama informācija par noslogojumu dažādiem instalāciju veidiem.

Magnētiskā ekranējuma efektivitāte 15 dB.



St Tērauds

G galvaniski cinkota

Pamatdati

Preces numurs	6005541
Tips	G-GRM 125 75 G
Apzīmējums 1	G Sietveida kabeļu rene Magic
Ražotājs	OBO
Izmērs	125x75x3000
Materiāls	Tērauds
Virsmas	galvaniski cinkota
Virsmas standarts	EN ISO 19598 / EN ISO 4042
Mazākā VK vienība	3
Daudzuma mērvienība	Metrs
Svars	108 kg
Svara vienība	kg/100 m

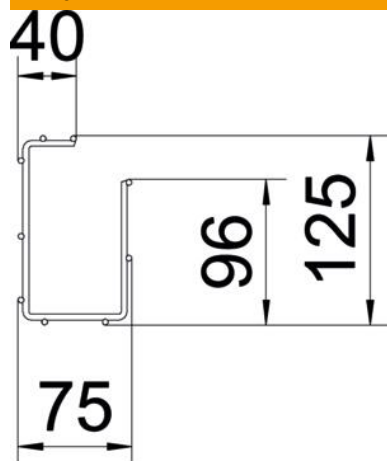
Tehnisko datu lapa

G sietveida rene Magic® 125 G

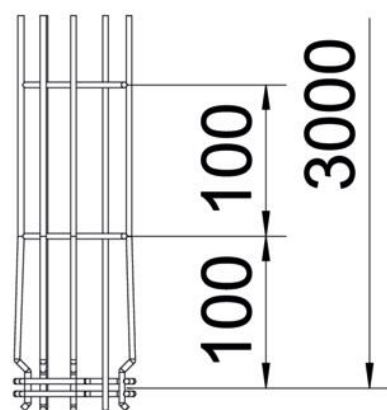
Preces numurs: 6005541



Izmēri



Garums	3 000 mm
Platums	75 mm
Platums	2,95 in
Augstums	125 mm
Augstums	4,92 in
Izmērs A	96 mm
Izmērs B	75 mm
Izmērs C	38 mm
Izmērs H	125 mm



Tehnisko datu lapa

G sietveida rene Magic® 125 G

Preces numurs: 6005541



Tehniskie dati

Savienotāja izpildījums	iebūvēts savienotājs
Stiprinājuma veids, montāžas sistēma	Griesti Siena
Funkciju nodrošināšana	nē
Integrēta starpsiena	bez
Derīgais šķērsriezums	61 cm ²
Derīgais šķērsriezums	6100 mm ²
Profila forma	G forma
Nerūsējošs tērauds, kodināts	nē
Savienotāji bez skrūvēm	jā
Gara laiduma izpildījums	nē
Noslogošanas testa tips saskaņā ar IEC 61537	II tips
Kabeļu nesošās sistēmas savienotāju veids	Automātiskas fiksācijas stiprinājums

Noslodze

Ievietojamas balsta starplikas min.	1 m
Ievietojamas balsta starplikas maks.	2,5 m
Balstu atstatums 1,0 m	0,6 kN/m
Balstu atstatums 1,5 m	0,35 kN/m
Balstu atstatums 2,0 m	0,3 kN/m
Balstu atstatums 2,5 m	0,25 kN/m