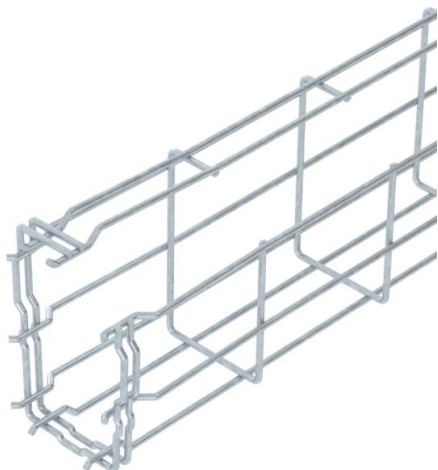


# Tehnisko datu lapa

## G sietveida rene Magic® 125 FT

Preces numurs: 6005526



G tipa sietveida rene no punktveidā sametinātām tērauda stieplēm ar dažādu malas augstumu un platumu.

Tieša montāža pie sienas un griestiem. Pēc pieprasījuma ir pieejama informācija par noslogojumu dažādiem instalāciju veidiem.

Magnētiskā ekranējuma efektivitāte 15 dB.



**St** Tērauds

**FT** karsti cinkots

### Pamatdati

Preces numurs	6005526
Tips	G-GRM 125 75 FT
Apzīmējums 1	G Sietveida kabeļu rene Magic
Ražotājs	OBO
Izmērs	125x75x3000
Materiāls	Tērauds
Virsmas	karsti cinkots
Virsmas standarts	DIN EN ISO 1461
Mazākā VK vienība	3
Daudzuma mērvienība	Metrs
Svars	113,667 kg
Svara vienība	kg/100 m

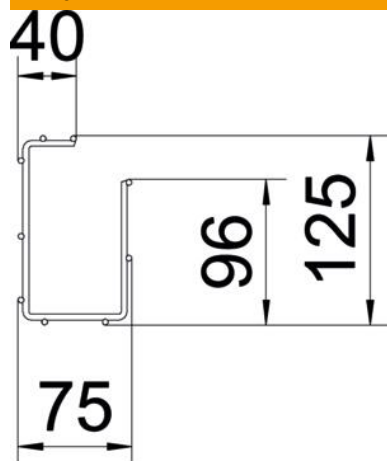
# Tehnisko datu lapa

G sietveida rene Magic® 125 FT

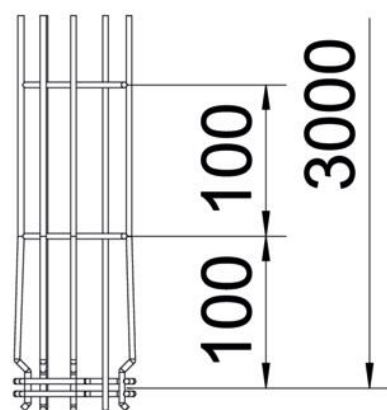
Preces numurs: 6005526



## Izmēri



Garums	3 000 mm
Platums	75 mm
Platums	2,95 in
Augstums	125 mm
Augstums	4,92 in
Izmērs A	96 mm
Izmērs B	75 mm
Izmērs C	38 mm
Izmērs H	125 mm



# Tehnisko datu lapa

G sietveida rene Magic® 125 FT

Preces numurs: 6005526



## Tehniskie dati

Savienotāja izpildījums	iebūvēts savienotājs
Stiprinājuma veids, montāžas sistēma	Griesti Siena
Funkciju nodrošināšana	nē
Integrēta starpsiena	bez
Derīgais šķērsriezums	61 cm <sup>2</sup>
Derīgais šķērsriezums	6100 mm <sup>2</sup>
Profila forma	G forma
Nerūsējošs tērauds, kodināts	nē
Savienotāji bez skrūvēm	jā
Gara laiduma izpildījums	nē
Noslogošanas testa tips saskaņā ar IEC 61537	II tips
Kabeļu nesošās sistēmas savienotāju veids	Automātiskas fiksācijas stiprinājums

## Noslodze

Ievietojamas balsta starplikas min.	1 m
Ievietojamas balsta starplikas maks.	2,5 m
Balstu atstatums 1,0 m	0,6 kN/m
Balstu atstatums 1,5 m	0,35 kN/m
Balstu atstatums 2,0 m	0,3 kN/m
Balstu atstatums 2,5 m	0,25 kN/m