

# Tehnisko datu lapa

Skrūvējama stiprinājuma skava, ar caurejošu atveri

Preces numurs: 1488031



Ar caurejošu atveri.

Maks. pievilkšanas griezes moments: 21 Nm



TG Kaļamais čuguns

## Pamatdati

Preces numurs	1488031
Tips	FL 3 TG
Apzīmējums 1	Sijas stiprinājums
Apzīmējums 2	ar stiprinājuma caurumu
Ražotājs	OBO
Izmērs	0-26mm
Materiāls	Kaļamais čuguns
Mazākā VK vienība	25
Daudzuma mērvienība	Gabals
Svars	18 kg
Svara vienība	kg/100 gab.

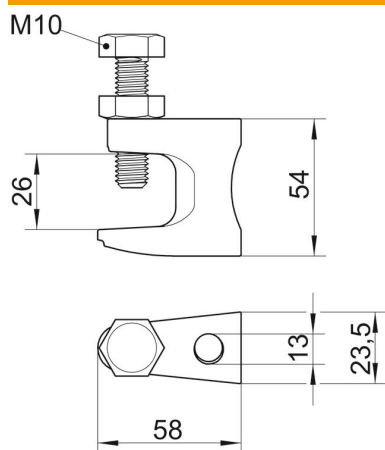
# Tehnisko datu lapa

Skrūvējama stiprinājuma skava, ar caurejošu atveri



Preces numurs: 1488031

## Izmēri



Garums	58 mm
Platums	23,5 mm
Augstums	54 mm
Izmērs B	23,5 mm
Izmērs D	13 mm
Izmērs F	26 mm
Izmērs G (mm)	M10
Izmērs H	54 mm
Izmērs L	58 mm

## Tehniskie dati

Pievienojuma veids / būvdetaļa	Caurums
Stiprinājuma veids	Skrūves
Stiprināšanas caurums	13 mm
Min. pārraušanas spēks	3,5 kN
Atloka biezums F maks.	26 mm
Atloka biezums F min.	0 mm
Vītne	M10
Metriskā vītne	10
Maks. Pievilkšanas griezes moments	21 Nm
Enģes, regulējamās	nē
Ar enģēm	nē