

# Tehnisko datu lapa

Skrūvējama stiprinājuma skava, ar caurejošu atveri

Preces numurs: 1488023



Ar caurejošu atveri.

Maks. pievilkšanas griezes moments: 18 Nm



**TG** Kaļamais čuguns

## Pamatdati

Preces numurs	1488023
Tips	FL 2 TG
Apzīmējums 1	Sijas stiprinājums
Apzīmējums 2	ar stiprinājuma caurumu
Ražotājs	OBO
Izmērs	0-19mm
Materiāls	Kaļamais čuguns
Mazākā VK vienība	50
Daudzuma mērvienība	Gabals
Svars	14 kg
Svara vienība	kg/100 gab.

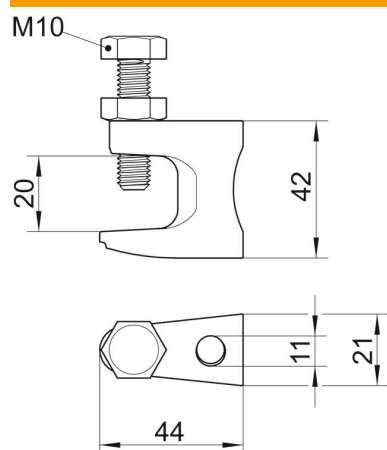
# Tehnisko datu lapa

Skrūvējama stiprinājuma skava, ar caurejošu atveri



Preces numurs: 1488023

## Izmēri



Garums	44 mm
Platums	21 mm
Augstums	42 mm
Izmērs B	21 mm
Izmērs D	11 mm
Izmērs F	20 mm
Izmērs G (mm)	M10
Izmērs H	42 mm
Izmērs L	44 mm

## Tehniskie dati

Pievienojuma veids / būvdetaļa	Caurums
Stiprinājuma veids	Skrūves
Stiprināšanas caurums	11 mm
Min. pārraušanas spēks	2,5 kN
Atloka biezums F maks.	20 mm
Atloka biezums F min.	0 mm
Vītne	M10
Metriskā vītne	10
Maks. Pievilkšanas griezes moments	18 Nm
Enģes, regulējamās	nē
Ar enģēm	nē