

Tehnisko datu lapa

Skrūvējama stiprinājuma skava, ar caurejošu atveri

Preces numurs: 1488015



Ar caurejošu atveri.

Maks. pievilkšanas griezes moments: 8 Nm



TG Kaļamais čuguns

Pamatdati

Preces numurs	1488015
Tips	FL 1 TG
Apzīmējums 1	Sijas stiprinājums
Apzīmējums 2	ar stiprinājuma caurumu
Ražotājs	OBO
Izmērs	0-17mm
Materiāls	Kaļamais čuguns
Mazākā VK vienība	50
Daudzuma mērvienība	Gabals
Svars	8,5 kg
Svara vienība	kg/100 gab.

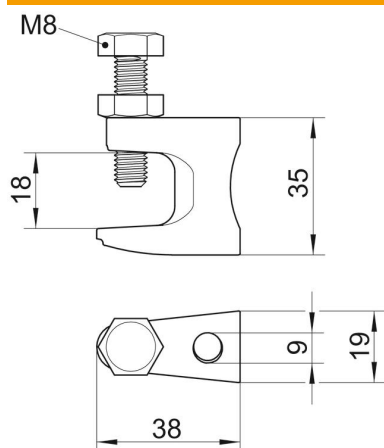
Tehnisko datu lapa

Skrūvējama stiprinājuma skava, ar caurejošu atveri



Preces numurs: 1488015

Izmēri



Garums	38 mm
Platums	19 mm
Augstums	35 mm
Izmērs B	19 mm
Izmērs D	9 mm
Izmērs F	18 mm
Izmērs G (mm)	M8
Izmērs H	35 mm
Izmērs L	38 mm

Tehniskie dati

Pievienojuma veids / būvdetaļa	Caurums
Stiprinājuma veids	Skrūves
Stiprināšanas caurums	9 mm
Min. pārraušanas spēks	1,2 kN
Atloka biezums F maks.	18 mm
Atloka biezums F min.	0 mm
Vītne	M8
Metriskā vītne	8
Maks. Pievilkšanas griezes moments	8 Nm
Eņģes, regulējamās	nē
Ar eņģēm	nē