

Tehnisko datu lapa

Skrūvējama stiprinājuma skava, ar vītņi

Preces numurs: 1488090



Ar vītņi.

Maks. pievilkšanas griezes moments: 21 Nm



TG Kaļamais čuguns

Pamatdati

Preces numurs	1488090
Tips	FL3-G M12 TG
Apzīmējums 1	Sijas stiprinājums
Apzīmējums 2	ar iekšējo vītņi M12
Ražotājs	OBO
Izmērs	0-26mm
Materiāls	Kaļamais čuguns
Mazākā VK vienība	25
Daudzuma mērvienība	Gabals
Svars	22 kg
Svara vienība	kg/100 gab.

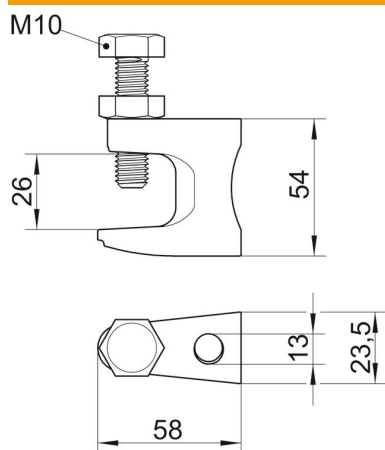
Tehnisko datu lapa

Skrūvējama stiprinājuma skava, ar vītņi

Preces numurs: 1488090



Izmēri



Garums	58 mm
Platums	23,5 mm
Augstums	54 mm
Izmērs B	23,5 mm
Izmērs F	26 mm
Izmērs G (mm)	M10
Izmērs H	54 mm
Izmērs L	58 mm

Tehniskie dati

Pievienojuma veids / būvdetaļa	Vītne
Stiprinājuma veids	Skrūves
Min. pārraušanas spēks	3,5 kN
Atloka biezums F maks.	26 mm
Atloka biezums F min.	0 mm
Piemērots metriskajam vītņstienim	12
Metriskā vītne	12
Maks. Pievilkšanas griezes moments	21 Nm
Enģes, regulējamās	nē
Ar enģēm	nē