

# Tehnisko datu lapa

lespraužama blīve EDVS, gaiši pelēka

Preces numurs: 2012391



lespraužamo iemavu var pielāgot attiecīgajam kabeļa diametram, pakāpeniski to nogriežot .



**EVA** Etilēnvinilacetāts

## Pamatdati

Preces numurs	2012391
Tips	EDVS M32 LGR
Apzīmējums 1	lespraužams blīvējums
Ražotājs	OBO
Izmērs	M32
Krāsa	gaiši pelēks; RAL 7035
Materiāls	Etilēnvinilacetāts
Mazākā VK vienība	50
Daudzuma mērvienība	Gabals
Svars	0,295 kg
Svara vienība	kg/100 gab.

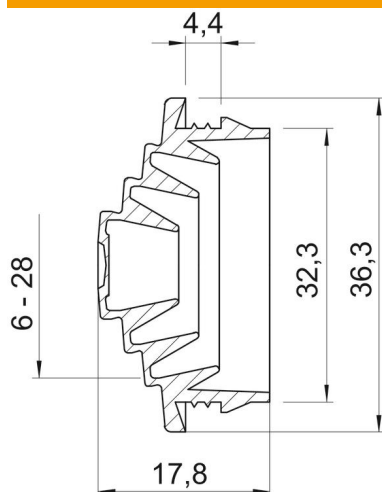
# Tehnisko datu lapa

Iespraužama blīve EDVS, gaiši pelēka

Preces numurs: 2012391



## Izmēri



Izmērs A	4,4 mm
Izmērs D1	36,3 mm
Izmērs D2	32,3 mm
Izmērs D3	6 mm
Maš D4	10 mm
Izmērs D5	15 mm
Izmērs D6	20
Izmērs D7	25
Izmērs D8	28
Izmērs L	17,8 mm
Izmērs t	4,4 mm

## Tehniskie dati

Izpildījums	nogriežams
ugunsizturīgs	atb. VDE 0471/DIN 695, daļa 2-1, pārbaudes temperatūra 650°C
diametram maks.	28 mm
diametram min.	0 mm
sienu biezumam maks.	4,4
sienu biezumam min.	4,4
Lielums	M32
Nesatur halogēnus	jā
Nominālais diametrs	32 mm
Aizsardzības veids	IP54