

Tehnisko datu lapa

Iespraūzama blīve EDS, gaiši pelēka

Preces numurs: 2012358



Iespraūzamo iemavu var pielāgot attiecīgajam kabeļa diametram, pakāpeniski to nogriežot.



TPE Temoplastisks elastomērs

Pamatdati

Preces numurs	2012358
Tips	EDS M32 LGR
Apzīmējums 1	Aizsegs
Apzīmējums 2	priekš 3mm sieniņas
Ražotājs	OBO
Izmērs	M32
Krāsa	gaiši pelēks; RAL 7035
Materiāls	Temoplastisks elastomērs
Mazākā VK vienība	50
Daudzuma mērvienība	Gabals
Svars	0,295 kg
Svara vienība	kg/100 gab.

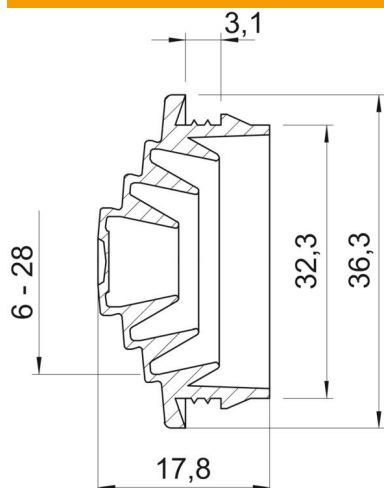
Tehnisko datu lapa

Iespraužama blīve EDS, gaiši pelēka

Preces numurs: 2012358



Izmēri



Izmērs A	3,1 mm
Izmērs D1	36,3 mm
Izmērs D2	32,3 mm
Izmērs D3	6 mm
Maš D4	10 mm
Izmērs D5	15 mm
Izmērs D6	20
Izmērs D7	25
Izmērs D8	28
Izmērs L	17,8 mm
Izmērs t	3,1 mm

Tehniskie dati

Izpildījums	nogriežams
ugunsizturīgs	atb. VDE 0471/DIN 695, daļa 2-1, pārbaudes temperatūra 650°C
diametram maks.	28 mm
diametram min.	0 mm
sienas biezumam maks.	3,1
sienas biezumam min.	2,5
Lielums	M32
Nesatur halogēnus	jā
Nominālais diametrs	32 mm
Aizsardzības veids	IP54