

Tehnisko datu lapa

Iespraūžama blīve EDR, gaiši pelēka

Preces numurs: 2011546



Iespraūžama blīve, paredzēta kabeļu nozarkārbām metriskās caurules tiešai ievietošanai



TPE Temoplastisks elastomērs

Pamatdati

Preces numurs	2011546
Tips	EDR 40 32-40 LGR
Apzīmējums 1	Iespraūžams blīvējums
Apzīmējums 2	caurulem
Ražotājs	OBO
Izmērs	Ø40/32-40
Krāsa	gaiši pelēks; RAL 7035
Materiāls	Temoplastisks elastomērs
Mazākā VK vienība	25
Daudzuma mērvienība	Gabals
Svars	2,2 kg
Svara vienība	kg/100 gab.

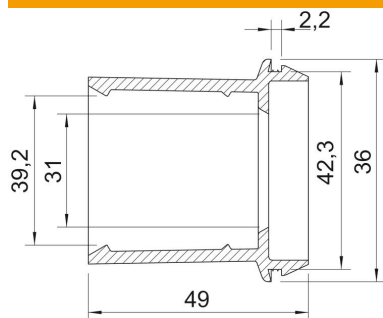
Tehnisko datu lapa

Iespraužama blīve EDR, gaiši pelēka

Preces numurs: 2011546



Izmēri



Izmērs A	2,2 mm
Izmērs D1	46 mm
Izmērs D2	42,3 mm
Izmērs D3	31 mm
Maš D4	39,2 mm
Izmērs L	49 mm

Tehniskie dati

Izpildījums	atvērts
diametram maks.	40 mm
diametram min.	32 mm
sienu biezumam maks.	2,2
sienu biezumam min.	2,2
Lielums	M40
Nesatur halogēnus	jā
Nominālais diametrs	40 mm
Aizsardzības veids	IP55