

# Tehnisko datu lapa

Paaugstinātas izturības montāžas vāks paredz. UZD 350,  
nominālais lielums R7  
Preces numurs: 7401414



Paaugstinātas izturības montāžas vāks, paredzēts UZD350 tipa zemgrīdas kārbai, ir piemērots paaugstinātas izturības apaļas kasetes ar nominālo lielumu R7 montāžai. Montāžas atvere ir padziļināta par 3 mm, un to var aizvērt ar vāka noseglplāksni.  
Die Nivelliereinheiten müssen separat bestellt werden.



**St** Tērauds

**FS** cinkots

## Pamatdati

Preces numurs	7401414
Tips	DUG 350-3 R7SL
Apzīmējums 1	Pastiprināts vāks
Apzīmējums 2	350-3 priekš GESR7 kārbas
Ražotājs	OBO
Izmērs	382x382x59
Materiāls	Tērauds
Virsmas	cinkots
Virsmas standarts	DIN EN 10346
Mazākā VK vienība	1
Daudzuma mērvienība	Gabals
Svars	370,4 kg
Svara vienība	kg/100 gab.

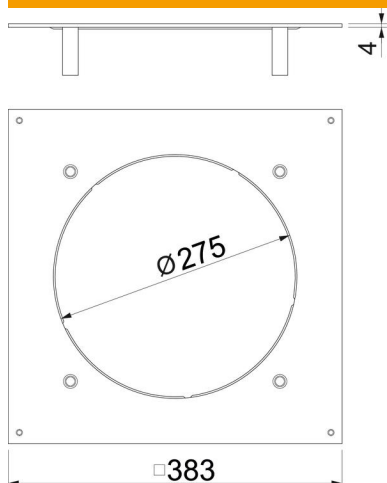
# Tehnisko datu lapa

Paaugstinātas izturības montāžas vāks paredz. UZD 350,  
nominālais lielums R7

Preces numurs: 7401414



## Izmēri



Garums	383 mm
Platums	383 mm
Izmērs A	383 mm
Izmērs d Ø	275 mm

## Tehniskie dati

Montāžas atveres pārsegums	nē
Grīdas kopšana	sauss
Iespējams iemontēt blīvi	nē
Montāžas atvere virsgrīdas tvertnei	nē
Piemērots aizvērtam zemgrīdas kanālam vienā līmenī ar grīdas segumu	nē
Piemērots zemgrīdas kanālam, ko pārklāj grīdas segums	jā
Materiāla biezums	4 mm
Montāžas atvere	apaļš
Nominālais lielums	350 mm
Nominālais lielums ierīču iebūvēšanas vienībai	R7
Lielas slodzes versija	jā