

Tehnisko datu lapa

Paaugstinātas izturības montāžas vāks paredz. UZD 350,
nominālais lielums R4
Preces numurs: 7401412



Paaugstinātas izturības montāžas vāks, paredzēts UZD350 tipa zemgrīdas kārbai, ir piemērots paaugstinātas izturības apaļas kasetes ar nominālo lielumu R4 montāžai. Montāžas atvere ir padziļināta par 3 mm, un to var aizvērt ar vāka noseglplāksni.
Die Nivelliereinheiten müssen separat bestellt werden.



St Tērauds

FS cinkots

Pamatdati

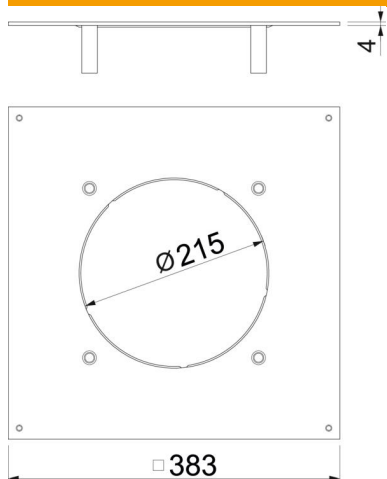
Preces numurs	7401412
Tips	DUG 350-3 R4SL
Apzīmējums 1	Pastiprināts vāks
Apzīmējums 2	350-3 priekš GESR4 kārbas
Ražotājs	OBO
Izmērs	382x382x59
Materiāls	Tērauds
Virsmas	cinkots
Virsmas standarts	DIN EN 10346
Mazākā VK vienība	1
Daudzuma mērvienība	Gabals
Svars	370,4 kg
Svara vienība	kg/100 gab.

Tehnisko datu lapa

Paaugstinātas izturības montāžas vāks paredz. UZD 350,
nominālais lielums R4
Preces numurs: 7401412



Izmēri



Garums	383 mm
Platums	383 mm
Izmērs A	383 mm
Izmērs d Ø	215 mm

Tehniskie dati

Montāžas atveres pārsegums	nē
Grīdas kopšana iespējams iemontēt blīvi	sauss
Montāžas atvere virsgrīdas tvertnei	nē
Piemērots aizvērtam zemgrīdas kanālam vienā līmenī ar grīdas segumu	nē
Piemērots zemgrīdas kanālam, ko pārklāj grīdas segums	jā
Materiāla biezums	4 mm
Montāžas atvere	apaļš
Nominālais lielums	350 mm
Nominālais lielums ierīču iebūvēšanas vienībai	R4
Liela slodzes versija	jā