

Tehnisko datu lapa

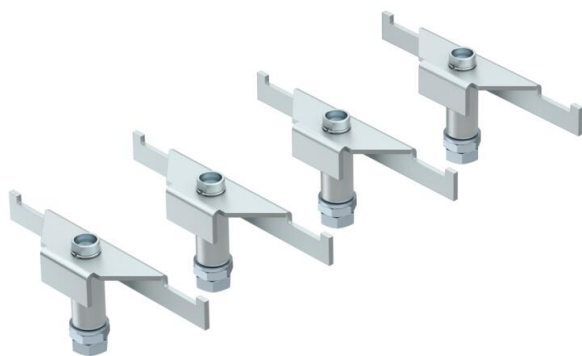
Paaugstinātas izturības balsts DSSL

Preces numurs: 7410581



Paaugstinātas izturības balsti pastiprina tipa UZD-3 zemgrīdas kārbu stūrus intensīvas slodzes apstākļos.

VPE veido paaugstinātas izturības balsti.



St Tērauds

FS cinkots

Pamatdati

Preces numurs	7410581
Tips	DSSL2 75
Apzīmējums 1	Balsts lielai slodzei
Apzīmējums 2	priekš grīdas sistēmām
Ražotājs	OBO
Izmērs	75/110
Materiāls	Tērauds
Virsmas	cinkots
Virsmas standarts	DIN EN 10346
Mazākā VK vienība	1
Daudzuma mērvienība	Iepakojums
Svars	97,84 kg
Svara vienība	kg/100 VPE

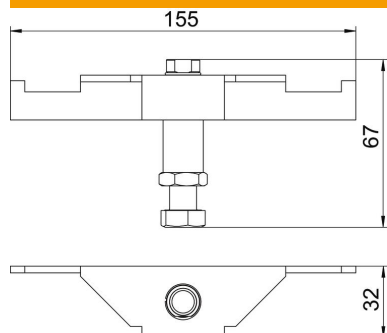
Tehnisko datu lapa

Paaugstinātas izturības balsts DSSL

Preces numurs: 7410581



Izmēri



Garums	155 mm
Platums	32 mm
Augstums	67 mm

Tehniskie dati

Piederumu veids	Balsts
Grīdas līmeņa augstums maks.	110 mm
Grīdas līmeņa augstums min.	75 mm
Lielas slodzes versija	jā