

Tehnisko datu lapa

Paaugstinātas izturības balsts DSSL

Preces numurs: 7410585



Paaugstinātas izturības balsti pastiprina tipa UZD-3 zemgrīdas kārbu stūrus intensīvas slodzes apstākļos.

VPE veido paaugstinātas izturības balsti.



St Tērauds

FS cinkots

Pamatdati

Preces numurs	7410585
Apzīmējums 1	Balsts lielai slodzei
Apzīmējums 2	priekš grīdas sistēmām
Ražotājs	OBO
Izmērs	135/170
Materiāls	Tērauds
Virsmas	cinkots
Virsmas standarts	DIN EN 10346
Mazākā VK vienība	1
Daudzuma mērvienība	Iepakojums
Svars	121,84 kg
Svara vienība	kg/100 VPE

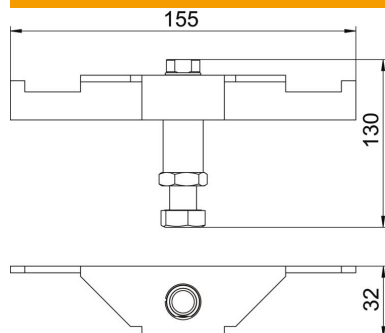
Tehnisko datu lapa

Paaugstinātas izturības balsts DSSL

Preces numurs: 7410585



Izmēri



Garums	155 mm
Platums	32 mm
Augstums	130 mm

Tehniskie dati

Piederumu veids	Balsts
Grīdas līmeņa augstums maks.	170 mm
Grīdas līmeņa augstums min.	135 mm
Lielas slodzes versija	jā