

# Tehnisko datu lapa

Urbšanas skrūve DIN 7504

Preces numurs: 3176428



Pašurbjošs, ar krustveida rievu.



**St** Tērauds

**G** galvaniski cinkota

## Pamatdati

Preces numurs	3176428
Tips	DIN 7504 N G
Apzīmējums 1	urbšanas skrūve
Apzīmējums 2	piedzīņas krustveida griezumš
Ražotājs	OBO
Izmērs	4,8x16mm
Materiāls	Tērauds
Virsmā	galvaniski cinkota
Virsmas standarts	EN ISO 19598 / EN ISO 4042
Mazākā VK vienība	100
Daudzuma mērvienība	Gabals
Svars	0,25 kg
Svara vienība	kg/100 gab.

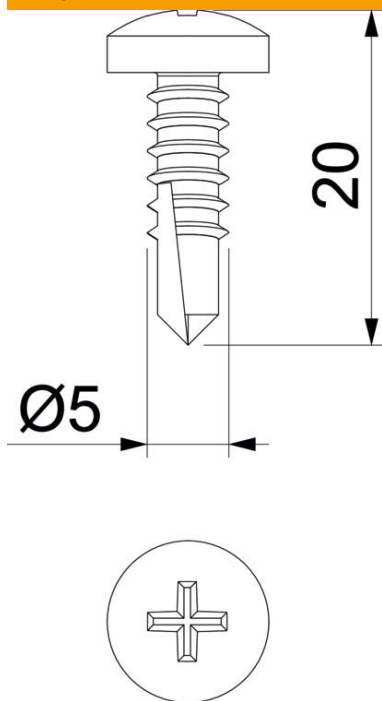
# Tehnisko datu lapa

Urbšanas skrūve DIN 7504

Preces numurs: 3176428



## Izmēri



Garums	16 mm
Izmērs D	4,8 mm
Izmērs L	16 mm

## Tehniskie dati

Vītnes diametrs ST	4,8
Galvas forma	Saplacināta lode
Skrūvēšanas sistēma	Phillips PH