

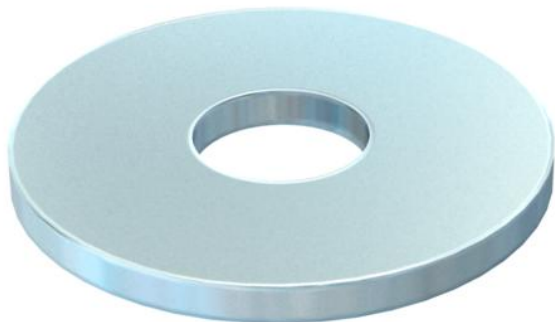
# Tehnisko datu lapa

## Liela diametra starplika F

Preces numurs: 6408702



Paplāksne ar īpaši lielu ārējo diametru.



CE

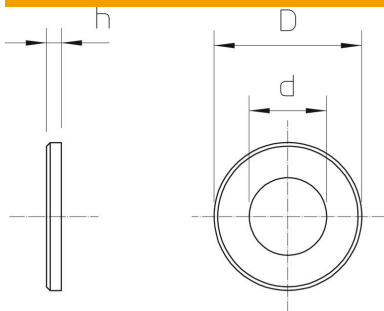
St Tērauds

F karsti cinkota

### Pamatdati

Preces numurs	6408702
Tips	DIN440 7 F
Apzīmējums 1	Paplāksne
Apzīmējums 2	atbilstoši DIN 440
Ražotājs	OBO
Izmērs	M6
Materiāls	Tērauds
Virsmas	karsti cinkota
Virsmas standarts	DIN 267, Teil 10
Mazākā VK vienība	100
Daudzuma mērvienība	Gabals
Svars	0,535 kg
Svara vienība	kg/100 gab.

### Izmēri



Loksnes biezums	0,08 in
Izmērs D	0,87 in
Izmērs d	0,26 in
Izmērs d	6,6 mm
Izmērs d maks.	22 mm
Izmērs D, min.	22 mm
Izmērs H	2 mm

# Tehnisko datu lapa

Liela diametra starplika F

Preces numurs: 6408702



## Tehniskie dati

Fasetes veida	nē
Rūdīts	nē
Vītne	M6
Iekšējais diametrs	6,6 mm
Cauruma diametrs	6,6 mm
Materiāla biezums	2 mm
Cauruma forma	apaļš