

Tehnisko datu lapa

Vāks 90° līkumam A4

Preces numurs: 7134992



Vāks 90° līkumam ar iemontētiem pagriežamiem aizslēgiem.
Fasondetaļu vāku var izmantot uz jebkura augstuma malām.



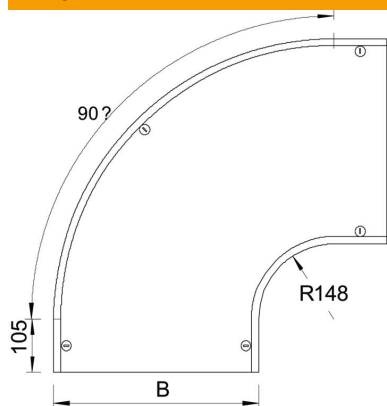
A4 Nerūsējošais tērauds 1.4571

2B neizolēts, apstrādāts

Pamatdati

| | |
|---------------------|--------------------------------|
| Preces numurs | 7134992 |
| Tips | DFB 90 400 A4 |
| Apzīmējums 1 | 90° pagrieziņa vāks |
| Apzīmējums 2 | ar pagr.sviru,priekš RB 90 400 |
| Ražotājs | OBO |
| Izmērs | B400mm |
| Materiāls | Nerūsējošais tērauds 1.4571 |
| Virsmas | neizolēts, apstrādāts |
| Virsmas standarts | |
| Mazākā VK vienība | 1 |
| Daudzuma mērvienība | Gabals |
| Svars | 340 kg |
| Svara vienība | kg/100 gab. |

Izmēri



| | |
|-----------------|---------|
| Platums | 400 mm |
| Platums | 16 in |
| Augstums | 35 mm |
| Loksnes biezums | 0,05 in |
| Loksnes biezums | 1,25 mm |
| Izmērs B | 400 mm |

Tehnisko datu lapa

Vāks 90° līkumam A4

Preces numurs: 7134992



Tehniskie dati

| | |
|------------------------------|--------------------|
| Līkums (leņķis) | 90° |
| Stiprinājuma veids | Pagriežams atslēgs |
| Funkciju nodrošināšana | nē |
| Piemērots režģveida renei | nē |
| Piemērots kabeļu trepēm | jā |
| Piemērots kabeļu renei | jā |
| Virziena maiņa | horizontāls |
| Nerūsējošs tērauds, kodināts | nē |
| Ar eņģēm | nē |