

Tehnisko datu lapa

Vāks 90° līkumam A2

Preces numurs: 7134924



Vāks 90° līkumam ar iemontētiem pagriežamiem aizslēgiem.
Fasondetaļu vāku var izmantot uz jebkura augstuma malām.

Platums 100 mm ir stūrainajā izpildījumā un neatbilst attēlam.



A2 Nerūsējošais tērauds 1.4301

2B neizolēts, apstrādāts

Pamatdati

Preces numurs	7134924
Tips	DFB 90 300 A2
Apzīmējums 1	90° pagrieziņa vāks
Apzīmējums 2	ar pagr.sviru,priekš RB 90 300
Ražotājs	OBO
Izmērs	B300mm
Materiāls	Nerūsējošais tērauds 1.4301
Virsmas standarts	neizolēts, apstrādāts
Mazākā VK vienība	1
Daudzuma mērvienība	Gabals
Svars	102,2 kg
Svara vienība	kg/100 gab.

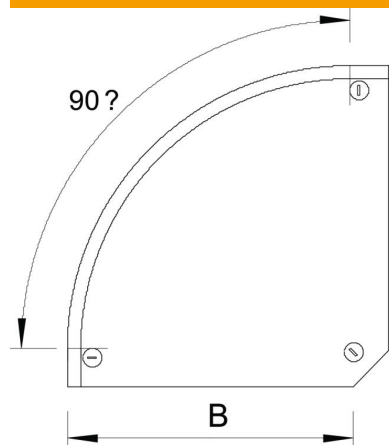
Tehnisko datu lapa

Vāks 90° līkumam A2

Preces numurs: 7134924



Izmēri



Platums	300 mm
Platums	12 in
Augstums	35 mm
Loksnes biezums	0,04 in
Loksnes biezums	1 mm
Izmērs B	300 mm
Izmērs H	15 mm

Tehniskie dati

Līkums (leņķis)	90°
Pagriežamo aizslēgu skaits	3 St.
Stiprinājuma veids	Pagriežams atslēgs
Funkciju nodrošināšana	nē
Piemērots režģveida renei	nē
Piemērots kabeļu trepēm	jā
Piemērots kabeļu renei	jā
Virziena maiņa	horizontāls
Nerūsējošs tērauds, kodināts	nē
Ar eņģēm	nē