

Tehnisko datu lapa

Vāks 90° vertikālajam līkumam, uz leju vērsts FS

Preces numurs: 7130776



Vāks uz leju vērstajiem vertikālajiem līkumiem ar malas augstumu 35. Stiprinājumu nodrošina kabeļu renes vāku pārklāšanās. Vāku papildus var nostiprināt ar vāka skavām.



St Tērauds

FS cinkots

Pamatdati

| | |
|---------------------|----------------------------|
| Preces numurs | 7130776 |
| Tips | DBV 35 300 F FS |
| Apzīmējums 1 | Vāks 90° vert.pagriezīenam |
| Apzīmējums 2 | uz leju |
| Ražotājs | OBO |
| Izmērs | B300mm |
| Materiāls | Tērauds |
| Virsmas | cinkots |
| Virsmas standarts | DIN EN 10346 |
| Mazākā VK vienība | 1 |
| Daudzuma mērvienība | Gabals |
| Svars | 67 kg |
| Svara vienība | kg/100 gab. |

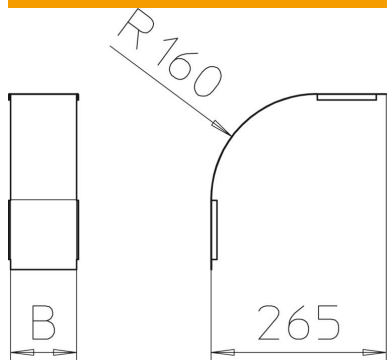
Tehnisko datu lapa

Vāks 90° vertikālajam līkumam, uz leju vērsts FS

Preces numurs: 7130776



Izmēri



| | |
|-----------------|---------|
| Platums | 300 mm |
| Platums | 12 in |
| Augstums | 35 mm |
| Loksnes biezums | 0,03 in |
| Loksnes biezums | 0,75 mm |
| Izmērs B | 300 mm |

Tehniskie dati

| | |
|------------------------------|------------------------|
| Līkums (leņķis) | 90° |
| Stiprinājuma veids | Pagriežams atslēgs |
| Funkciju nodrošināšana | nē |
| Piemērots režģveida renei | nē |
| Piemērots kabeļu trepēm | nē |
| Piemērots kabeļu renei | jā |
| Virziena maiņa | vertikāli lejupvērstis |
| Nerūsējošs tērauds, kodināts | nē |
| Ar eņģēm | nē |