

# Tehnisko datu lapa

Vāks 90° vertikālam līkumam 110, uz leju vērsts FS

Preces numurs: 7131038



Vāks uz leju vērstajiem vertikālajiem līkumiem ar malas augstumu 110. Stiprinājumu nodrošina kabeļu renes vāku pārklāšanās. Vāku papildus var nostiprināt ar vāka skavām.



**St** Tērauds

**FS** cinkots

## Pamatdati

Preces numurs	7131038
Apzīmējums 1	Vāks 90° vert.pagriezienam
Apzīmējums 2	uz leju
Ražotājs	OBO
Izmērs	B300mm
Materiāls	Tērauds
Virsmas	cinkots
Virsmas standarts	DIN EN 10346
Mazākā VK vienība	1
Daudzuma mērvienība	Gabals
Svars	83,4 kg
Svara vienība	kg/100 gab.

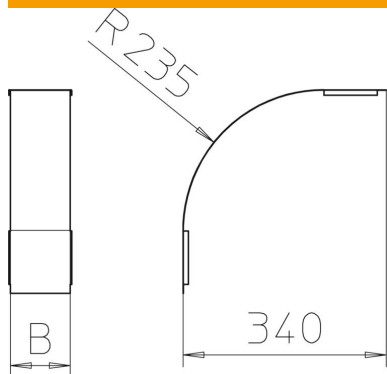
# Tehnisko datu lapa

Vāks 90° vertikālam līkumam 110, uz leju vērsts FS

Preces numurs: 7131038



## Izmēri



Platums	300 mm
Platums	12 in
Augstums	110 mm
Loksnes biezums	0,03 in
Loksnes biezums	0,75 mm
Izmērs B	300 mm

## Tehniskie dati

Līkums (leņķis)	90°
Stiprinājuma veids	Pagriežams atslēgs
Funkciju nodrošināšana	nē
Piemērots režģveida renei	nē
Piemērots kabeļu trepēm	nē
Piemērots kabeļu renei	jā
Virziena maiņa	vertikāli lejupvērsts
Nerūsējošs tērauds, kodināts	nē
Ar eņģēm	nē