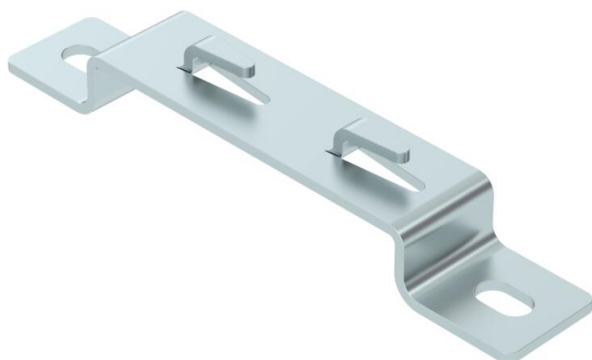


Distances skavas sietveida reņu montāžai atstatus no grīdas vai no sienas.

Uz distances skavas iespējams montēt GRM tipa sietveida renes, kuru malu augstums ir 35, 55 un 105 mm.

Sietveida renes nostiprināšana uz distances skavas bez skrūvēm.



St Tērauds

FS cinkots

Pamatdati

Preces numurs	6015654
Apzīmējums 1	Distanceris
Apzīmējums 2	sietveida kabeļu renei
Ražotājs	OBO
Izmērs	B100mm
Materiāls	Tērauds
Virsmas	cinkots
Virsmas standarts	DIN EN 10346
Mazākā VK vienība	20
Daudzuma mērvienība	Gabals
Svars	12,076 kg
Svara vienība	kg/100 gab.

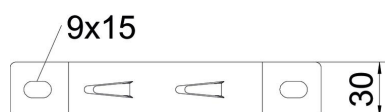
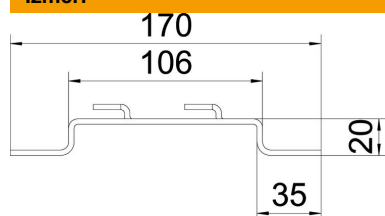
Tehnisko datu lapa

Distances skava FS

Preces numurs: 6015654



Izmēri



Augstums	20 mm
Augstums	0,79 in
Izmērs A	30 mm
Izmērs B	106 mm
Izmērs L	170 mm

Tehniskie dati

Izpildījums	Sienas/griestu skava, trapeces profils
Piemērots režģveida renei	jā
Piemērots kabeļu trepēm	nē
Piemērots kabeļu renei	nē
Reņu stiprinājums	Sprostizcilnis