

Rievoti vāki BKR tipa kabeļu renēm, kas iztur cilvēka svaru.

Vāka biezums veidojas no 2,0 mm cinkota tērauda loksnes un 1,3 mm rievu augstuma.

Iepriekš iesistas izlaužamas atveres 100 mm attālumā ļauj papildu uzstādīt griežamo sviru.

Ja vāki tiek izmantoti ārpus telpām, ir jāveic papildu pasākumi aizsardzībai pret vēju.



**St** Tērauds

**DD** nepārtraukti cinkots cinks/alumīnijs, Double Dip

#### Pamatdati

Preces numurs	6049141
Tips	DBKR 200 DD
Apzīmējums 1	Rievots vāks
Apzīmējums 2	renēm, pa kurām var staigāt
Ražotājs	OBO
Izmērs	200x3000
Materiāls	Tērauds
Virsmas standarts	nepārtraukti cinkots cinks/alumīnijs, Double Dip
Virsmas standarts	DIN EN 10346
Mazākā VK vienība	3
Daudzuma mērvienība	Metrs
Svars	352,066 kg
Svara vienība	kg/100 m

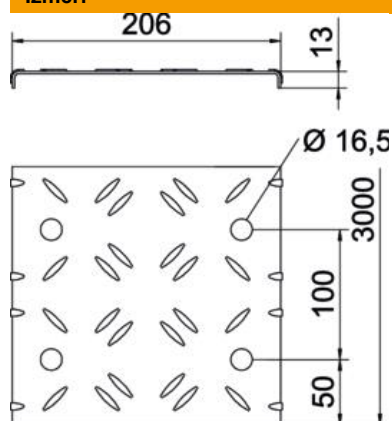
# Tehnisko datu lapa

Rievots vāks DBKR DD

Preces numurs: 6049141



## Izmēri



Garums	3 000 mm
Platums	200 mm
Augstums	13 mm
Loksnes biezums	3,3 mm
Izmērs B	200 mm
Izmērs b	50 mm
Izmērs L	3 000 mm

## Tehniskie dati

Pagriežamo aizslēgu skaits	0 St.
Stiprinājuma veids	izvirzīts
Funkciju nodrošināšana	nē
Piemērots režģveida renei	nē
Piemērots kabeļu trepēm	nē
Piemērots kabeļu renei	jā
Nerūsējošs tērauds, kodināts	nē
Izmantošanas temperatūras diapazons maks.	60 °C
Izmantošanas temperatūras diapazons min.	-5 °C