

Rievoti vāki BKR tipa kabeļu renēm, kas iztur cilvēka svaru.

Vāka biezums veidojas no 2,0 mm cinkota tērauda loksnes un 1,3 mm rievu augstuma.

Iepriekš iesistas izlaužamas atveres 100 mm attālumā ļauj papildu uzstādīt griežamo sviru.

Vāki ir pārbaudīti atbilstoši DIN 51130 un tiem ir pretslīdes klase R11, kā arī izspiešanas telpas klase V10.

Vāka stiprinājumi neietilpst piegādes komplektā un tos var pasūtīt atsevišķi.



**St** Tērauds

**FS** cinkots

#### Pamatdati

Preces numurs	6049119
Apzīmējums 1	Vāks kabeļu renei
Apzīmējums 2	renēm, pa kurām var staigāt
Ražotājs	OBO
Izmērs	100x3000
Materiāls	Tērauds
Virsmas	cinkots
Virsmas standarts	DIN EN 10346
Mazākā VK vienība	3
Daudzuma mērvienība	Metrs
Svars	195,07 kg
Svara vienība	kg/100 m

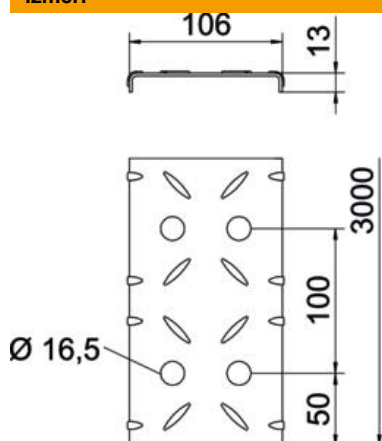
# Tehnisko datu lapa

Rievots vāks DBKR FS

Preces numurs: 6049119



## Izmēri



Garums	3 000 mm
Platums	100 mm
Augstums	13 mm
Loksnes biezums	3,3 mm
Izmērs B	100 mm
Izmērs b	50 mm
Izmērs L	3 000 mm

## Tehniskie dati

Pagriežamo aizslēgu skaits	0 St.
Stiprinājuma veids	izvirzīts
Funkciju nodrošināšana	nē
Piemērots režģveida renei	nē
Piemērots kabeļu trepēm	nē
Piemērots kabeļu renei	jā
Nerūsējošs tērauds, kodināts	nē