

Tehnisko datu lapa

Stiprinājuma leņķis BW 64

Preces numurs: 6019680



Stiprinājuma leņķis vieglā izpildījumā ar posmu izmēru 64 x 32 mm.



St Tērauds

FS cinkots

Pamatdati

Preces numurs	6019680
Tips	BW 64 32 FS
Apzīmējums 1	Stiprinājuma kronšteins
Apzīmējums 2	vieglai slodzei
Ražotājs	OBO
Izmērs	60x64x32
Materiāls	Tērauds
Virsmas standarts	DIN EN 10346
Mazākā VK vienība	10
Daudzuma mērvienība	Gabals
Svars	7,09 kg
Svara vienība	kg/100 gab.

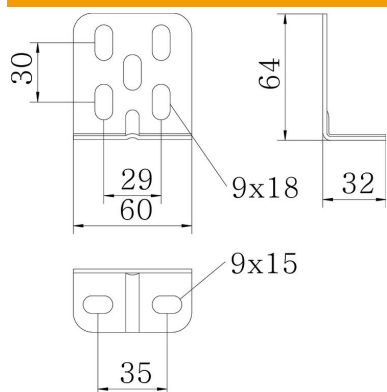
Tehnisko datu lapa

Stiprinājuma leņķis BW 64

Preces numurs: 6019680



Izmēri



Garums	60 mm
Platums	64 mm
Augstums	32 mm

Tehniskie dati

Izpildījums	Stiprinājuma kronšteins
Funkciju nodrošināšana	nē
Piemērots profila formām	U veida profils
Ar skrūvju piederumiem	nē
Regulējams	nē