

Urbšanas skrūve detaļu nostiprināšanai pie balstiem kabeļu reņu sistēmām, kas iztur cilvēka svaru. Atbilst DIN 7504.



St Tērauds

G galvaniski cinkota

Pamatdati

Preces numurs	6049250
Tips	BS BKS KP
Apzīmējums 1	Skrūve
Apzīmējums 2	for BKS
Ražotājs	OBO
Izmērs	M4,2x16
Materiāls	Tērauds
Virsmas	galvaniski cinkota
Virsmas standarts	EN ISO 19598 / EN ISO 4042
Mazākā VK vienība	100
Daudzuma mērvienība	Gabals
Svars	0,18 kg
Svara vienība	kg/100 gab.

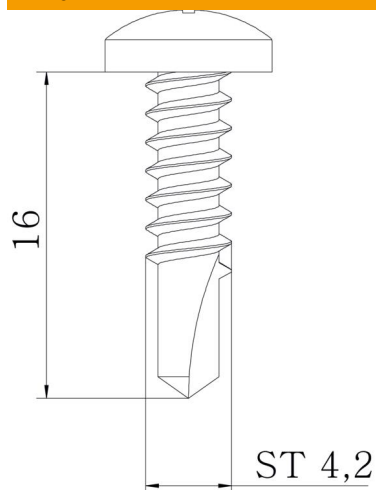
Tehnisko datu lapa

Urbšanas skrūve

Preces numurs: 6049250



Izmēri



Izmēri	4,2x16
Garums	16 mm
Izmērs d	4,2 mm
Izmērs l	16 mm

Tehniskie dati

Vītņes diametrs ST	4,2
Galvas forma	Saplacināta lode
Skrūvēšanas sistēma	Phillips PH