

Skava ar integrētu blīvējumu izmantošanai ar BSKM 0407, lai savienotu un dūmu necaurlaidīgi noslēgtu kanālu savienojumu vietas. Izmantojama tad, ja starp kanāla malu un griestiem vai sienu ir vismaz 30 mm. Kombinācijā ar aptveres leņķi ir ietverta nepievienota blīve.



**St** Tērauds

**FS** cinkots

#### Pamatdati

Preces numurs	7216510
Tips	BSKM-VD 0407 FS
Apzīmējums 1	Savienojums ar blīvējumu
Apzīmējums 2	montāžai pie sienas un griestiem
Ražotājs	OBO
Izmērs	40x70
Materiāls	Tērauds
Virsmas	cinkots
Virsmas standarts	DIN EN 10346
Mazākā VK vienība	1
Daudzuma mērvienība	Gabals
Svars	24 kg
Svara vienība	kg/100 gab.

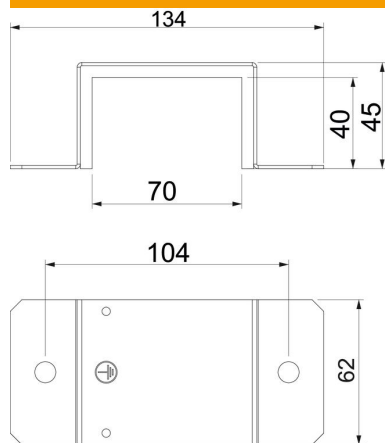
# Tehnisko datu lapa

Savienotājs

Preces numurs: 7216510



## Izmēri



Izmērs A	134 mm
Izmērs B	70 mm
Izmērs d	104 mm
Izmērs H	40 mm
Izmērs t	45 mm

## Tehniskie dati

Piederumu veids	Citi
Ugunsizturības klase I - Montāžas kanāls	120