

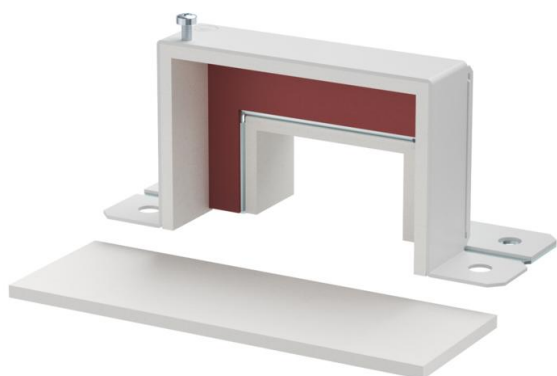
Tehnisko datu lapa

Samazināšanas elementa uzliktnis

Preces numurs: 7216624



Fasondetaļas uzliktnis simetriska samazinājuma pārsegšanai taisnā posmā – no BSKM 0711 uz BSKM 0407. Komplektā ir ielīmētas blīves šuvju noblīvēšanai un atsevišķas blīves kombinācijai ar pretplāksni, kā arī skrūves potenciāla izlīdzināšanai.



St Tērauds

L krāsots

Pamatdati

Preces numurs	7216624
Tips	BSKM-RE 0711 RW
Apzīmējums 1	Samazināšanas elementa uzliktnis
Apzīmējums 2	montāžai pie sienas un griestiem
Ražotājs	OBO
Izmērs	70x110
Krāsa	dzidri balts; RAL 9010
Materiāls	Tērauds
Virsmas standarts	krāsots
Mazākā VK vienība	1
Daudzuma mērvienība	Gabals
Svars	32,3 kg
Svara vienība	kg/100 gab.

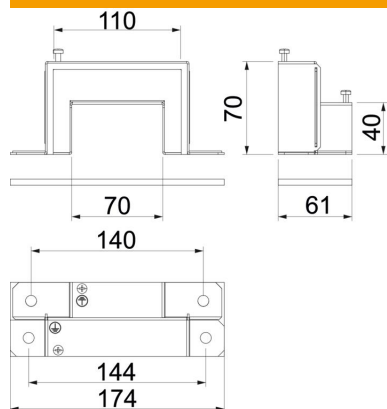
Tehnisko datu lapa

Samazināšanas elementa uzliktnis

Preces numurs: 7216624



Izmēri



Izmērs A	174 mm
Izmērs B	110 mm
Izmērs d	140 mm
Izmērs e	144 mm
Izmērs H	40 mm
Izmērs H	70 mm
Izmērs t	61 mm

Tehniskie dati

Ugunsizturības klase I - Montāžas kanāls	120
--	-----