

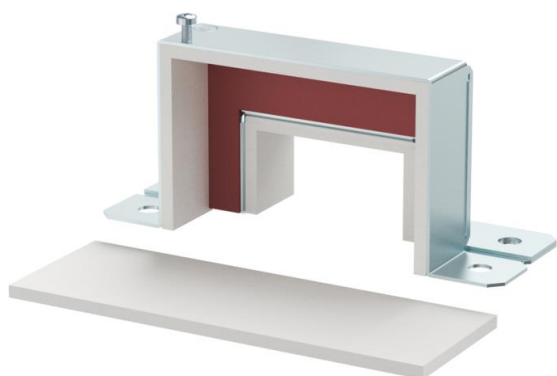
# Tehnisko datu lapa

## Samazināšanas elementa uzliktnis

Preces numurs: 7216393



Fasondetaļas uzliktnis simetriska samazinājuma pārsegšanai taisnā posmā – no BSKM 0711 uz BSKM 0407. Komplektā ir ielīmētas blīves šuvju noblīvēšanai un atsevišķas blīves kombinācijai ar pretplāksni, kā arī skrūves potenciāla izlīdzināšanai.



**St** Tērauds

**FS** cinkots

### Pamatdati

Preces numurs	7216393
Tips	BSKM-RE 0711 FS
Apzīmējums 1	Samazināšanas elementa uzliktnis
Apzīmējums 2	montāžai pie sienas un griestiem
Ražotājs	OBO
Izmērs	70x110
Materiāls	Tērauds
Virsmas	cinkots
Virsmas standarts	DIN EN 10346
Mazākā VK vienība	1
Daudzuma mērvienība	Gabals
Svars	31,5 kg
Svara vienība	kg/100 gab.

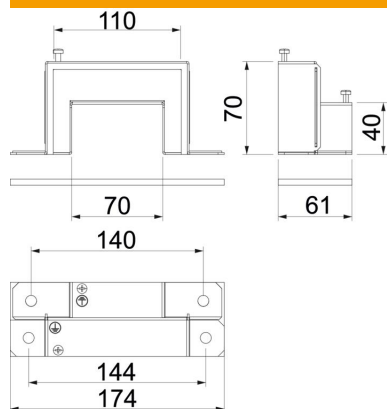
# Tehnisko datu lapa

## Samazināšanas elementa uzliktnis

Preces numurs: 7216393



### Izmēri



Izmērs A	174 mm
Izmērs B	110 mm
Izmērs d	140 mm
Izmērs e	144 mm
Izmērs H	40 mm
Izmērs H	70 mm
Izmērs t	61 mm

### Tehniskie dati

Ugunsizturības klase I - Montāžas kanāls	120
------------------------------------------	-----