

Tehnisko datu lapa

Piekarapskava 2056, U veida kāja, vienvietīga, metāla spiediena padziļinājums, FT
Preces numurs: 1186569



Piekarapskava ar U veida kāju, metāla spiediena padziļinājums ar noapaļotām malām kabeļu aizsardzībai. 1 atsevišķa kabeļa vertikālai un horizontālai montāžai pie C veida profila slīdes. Griezuma diametram 18-22 mm. Ar viengājiena skrūvi pie spiediena padziļinājuma, universāla sešstūru skrūves galviņa SW10, ar rievu un krustiņu. Piemērota montāžai telpās un ārpus telpām. Ieteicams izmantot pretpadziļinājumu.



St Tērauds

FT karsti cinkots

Pamatdati

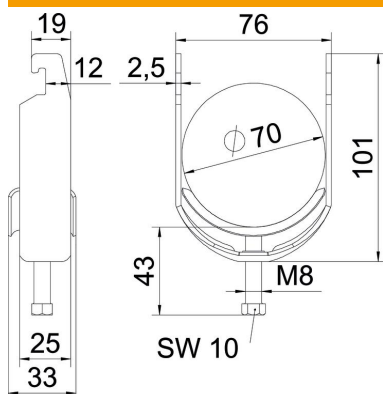
Preces numurs	1186569
Tips	BS-U1-M-70 FT
Apzīmējums 1	Piekarapskava 2056
Ražotājs	OBO
Izmērs	64-70mm
Materiāls	Tērauds
Virsmas	karsti cinkots
Virsmas standarts	DIN EN ISO 1461
Mazākā VK vienība	50
Daudzuma mērvienība	Gabals
Svars	18,2 kg
Svara vienība	kg/100 gab.

Tehnisko datu lapa

Piekarapskava 2056, U veida kāja, vienvietīga, metāla spiediena padziļinājums, FT
Preces numurs: 1186569



Izmēri



Garums	25 mm
Platums	76 mm
Augstums	101 mm
Loksnes biezums	2,5 mm
Izmērs A	25 mm
Izmērs B	76 mm
Izmērs C	33 mm
Izmērs G (mm)	M8
Izmērs H	101 mm
Izmērs L	43 mm
Izmērs t	2,5 mm

Tehniskie dati

Kabeļu/ cauruļu skaits	1
Funkciju nodrošināšana	jā
caurules diametram maks.	70 mm
caurules diametram min.	64 mm
slieidēm ar griezumam diametru (ar intervālu) maks.	22 mm
slieidēm ar griezumam diametru (ar intervālu) min.	18 mm
Vītne	M8
Nesatur halogēnus	jā
Ārējā izmēra garums	33 mm
Maks. Pievilkšanas griezes moments	5 Nm
Ar metāla padziļinājumu	jā
Montāžas veids	Profila sliede
griezuma diametrs	10 mm
Spriegošanas diapazons D maks.	70 mm
Spriegošanas diapazons D min.	64 mm
Papildu virsma	karsti cinkota
Papildu materiāls	Tērauds
Ar pretvertni	nē
Vannas materiāls	Tērauds