

# Tehnisko datu lapa

Piekarapskava 2056, U veida kāja, vienvietīga, metāla spiediena padziļinājums, FT  
Preces numurs: 1186536



Piekarapskava ar U veida kāju, metāla spiediena padziļinājums ar noapaļotām malām kabeļu aizsardzībai. 1 atsevišķa kabeļa vertikālāi un horizontālāi montāžai pie C veida profila slīdes. Griezuma diametram 18-22 mm. Ar viengājiena skrūvi pie spiediena padziļinājuma, universāla sešstūru skrūves galviņa SW10, ar rievu un krustiņu. Piemērota montāžai telpās un ārpus telpām. Ieteicams izmantot pretpadziļinājumu.



<b>St</b>	Tērauds
<b>FT</b>	karsti cinkots

## Pamatdati

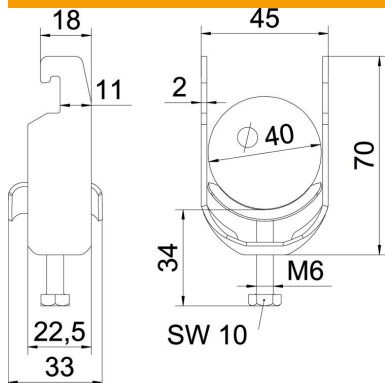
Preces numurs	1186536
Tips	BS-U1-M-40 FT
Apzīmējums 1	Piekarapskava 2056
Ražotājs	OBO
Izmērs	34-40mm
Materiāls	Tērauds
Virsmas	karsti cinkots
Virsmas standarts	DIN EN ISO 1461
Mazākā VK vienība	100
Daudzuma mērvienība	Gabals
Svars	8,36 kg
Svara vienība	kg/100 gab.

# Tehnisko datu lapa

Piekarapskava 2056, U veida kāja, vienvietīga, metāla spiediena padziļinājums, FT  
Preces numurs: 1186536



## Izmēri



Garums	22,5 mm
Platums	45 mm
Augstums	70 mm
Loksnes biezums	2 mm
Izmērs A	22,5 mm
Izmērs B	45 mm
Izmērs C	33 mm
Izmērs G (mm)	M6
Izmērs H	70 mm
Izmērs L	34 mm
Izmērs t	2 mm

## Tehniskie dati

Kabeļu/ cauruļu skaits	1
Funkciju nodrošināšana	jā
caurules diametram maks.	40 mm
caurules diametram min.	34 mm
sliedēm ar griezuma diametru (ar intervālu) maks.	22 mm
sliedēm ar griezuma diametru (ar intervālu) min.	18 mm
Vītne	M6
Nesatur halogēnus	jā
Ārējā izmēra garums	33 mm
Maks. Pievilkšanas griezes moments	3 Nm
Ar metāla padziļinājumu	jā
Montāžas veids	Profila sliede
griezuma diametrs	10 mm
Spriegošanas diapazons D maks.	40 mm
Spriegošanas diapazons D min.	34 mm
Papildu virsma	karsti cinkota
Papildu materiāls	Tērauds
Ar pretvertni	nē
Vannas materiāls	Tērauds