

Tehnisko datu lapa

Piekarapskava 2056, U veida kāja, vienvietīga, metāla spiediena padziļinājums, FT
Preces numurs: 1186516



Piekarapskava ar U veida kāju, metāla spiediena padziļinājums ar noapaļotām malām kabeļu aizsardzībai. 1 atsevišķa kabeļa vertikālai un horizontālai montāžai pie C veida profila slīdes. Griezuma diametram 18-22 mm. Ar viengājiena skrūvi pie spiediena padziļinājuma, universāla sešstūru skrūves galviņa SW10, ar rievu un krustiņu. Piemērota montāžai telpās un ārpus telpām. Ieteicams izmantot pretpadziļinājumu.



St Tērauds

FT karsti cinkots

Pamatdati

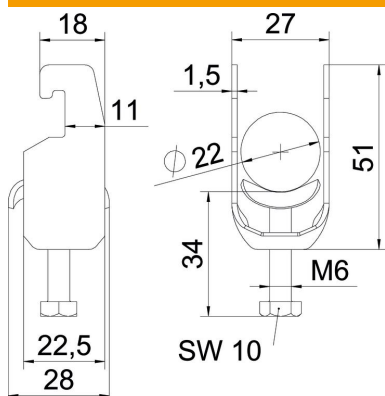
Preces numurs	1186516
Tips	BS-U1-M-22 FT
Apzīmējums 1	Piekarapskava 2056
Ražotājs	OBO
Izmērs	16-22mm
Materiāls	Tērauds
Virsmas	karsti cinkots
Virsmas standarts	DIN EN ISO 1461
Mazākā VK vienība	100
Daudzuma mērvienība	Gabals
Svars	3,96 kg
Svara vienība	kg/100 gab.

Tehnisko datu lapa

Piekarapskava 2056, U veida kāja, vienvietīga, metāla spiediena padziļinājums, FT
Preces numurs: 1186516



Izmēri



Garums	22,5 mm
Platums	27 mm
Augstums	51 mm
Loksnes biezums	1,5 mm
Izmērs A	22,5 mm
Izmērs B	27 mm
Izmērs C	18 mm
Izmērs G (mm)	M6
Izmērs H	51 mm
Izmērs L	34 mm
Izmērs t	1,5 mm

Tehniskie dati

Kabeļu/ cauruļu skaits	1
Funkciju nodrošināšana caurules diametram maks.	jā
caurules diametram min.	22 mm
sliedēm ar griezuma diametru (ar intervālu) maks.	16 mm
sliedēm ar griezuma diametru (ar intervālu) min.	22 mm
Vītne	18 mm
Nesatur halogēnus	M6
Ārējā izmēra garums	jā
Maks. Pievilkšanas griezes mo- ments	28 mm
Ar metāla padziļinājumu	3 Nm
Montāžas veids	jā
griezuma diametrs	Profila sliede
Spriegošanas diapazons D maks.	10 mm
Spriegošanas diapazons D min.	22 mm
Papildu virsma	16 mm
Papildu materiāls	karsti cinkota
Ar pretvertni	Tērauds
Vannas materiāls	nē
	Tērauds