

Tehnisko datu lapa

Piekarapskava 2056, U veida kāja, vienvietīga, plastmasas spiediena padziļinājums, FT
Preces numurs: 1186742



Piekarapskava ar U veida kāju, plastmasas spiediena padziļinājums no polipropilēna. 1 atsevišķa kabeļa vertikālai un horizontālai montāžai pie C veida profila sliedes. Griezuma diametram 18-22 mm. Ar viengājiena skrūvi pie spiediena padziļinājuma, universāla sešstūru skrūves galviņa SW10, ar rienu un krustiņu. Piemērota montāžai telpās un ārpus telpām. Ieteicams izmantot pretpadziļinājumu.



St Tērauds

FT karsti cinkots

Pamatdati

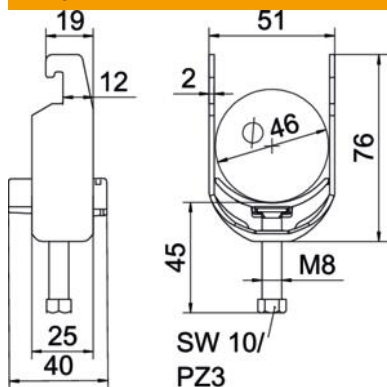
Preces numurs	1186742
Tips	BS-U1-K-46 FT
Apzīmējums 1	Piekarapskava 2056
Ražotājs	OBO
Izmērs	40-46mm
Materiāls	Tērauds
Virsmas	karsti cinkots
Virsmas standarts	DIN EN ISO 1461
Mazākā VK vienība	100
Daudzuma mērvienība	Gabals
Svars	10 kg
Svara vienība	kg/100 gab.

Tehnisko datu lapa

Piekarapskava 2056, U veida kāja, vienvietīga, plastmasas spiediena padziļinājums, FT
Preces numurs: 1186742



Izmēri



Garums	25 mm
Platums	51 mm
Augstums	76 mm
Loksnes biezums	2 mm
Izmērs A	25 mm
Izmērs B	51 mm
Izmērs C	40 mm
Izmērs G (mm)	M8
Izmērs H	76 mm
Izmērs L	45 mm
Izmērs t	2 mm

Tehniskie dati

Kabeļu/ cauruļu skaits	1
caurules diametram maks.	46 mm
caurules diametram min.	40 mm
sliedēm ar griezumam diametru (ar intervālu) maks.	22 mm
sliedēm ar griezumam diametru (ar intervālu) min.	18 mm
Vītne	M8
Nesatur halogēnus	jā
Ārējā izmēra garums	40 mm
Maks. Pievilkšanas griezes moments	5 Nm
Ar plastmasas padziļinājumu	jā
Montāžas veids	Profila sliede
griezuma diametrs	10 mm
Spriegošanas diapazons D maks.	46 mm
Spriegošanas diapazons D min.	40 mm
Papildu virsma	karsti cinkota
Papildu materiāls	Tērauds
Ar pretvertni	nē
Vannas materiāls	Plastmasa
Vannas materiāla kvalitāte	Polipropilēns