

# Tehnisko datu lapa

Piekarapskava 2056, H veida kāja, trīsvietīga, metāla spiediena padziļinājums, FT  
Preces numurs: 1186024



Piekarapskava ar āmurveida kāju, metāla spiediena padziļinājums ar noapaļotām malām kabeļu aizsardzībai. 3 atsevišķu kabeļu vertikālai un horizontālai montāžai pie C veida profila slīdes. Griezuma diametram 16–17 mm. Ar viengājiena skrūvi pie spiediena padziļinājuma, universāla sešstūru skrūves galviņa SW10, ar rievu un krustiņu. Piemērota montāžai telpās un ārpus telpām. Vairāki kabeļi jāatdala ar dubultpadziļinājumiem. Ieteicams izmantot pretpadziļinājumu.



**St** Tērauds

**FT** karsti cinkots

## Pamatdati

Preces numurs	1186024
Tips	BS-H3-M-28 FT
Apzīmējums 1	Piekarapskava 2056
Apzīmējums 2	trīskārša
Ražotājs	OBO
Izmērs	22-28mm
Materiāls	Tērauds
Virsmas	karsti cinkots
Virsmas standarts	DIN EN ISO 1461
Mazākā VK vienība	50
Daudzuma mērvienība	Gabals
Svars	9,5 kg
Svara vienība	kg/100 gab.

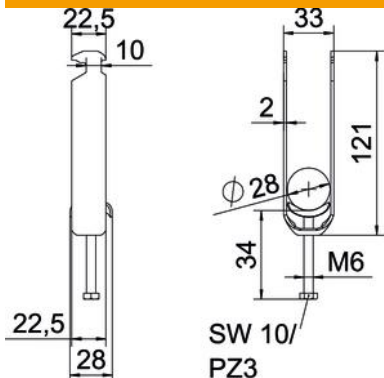
# Tehnisko datu lapa

Piekarapskava 2056, H veida kāja, trīsvietīga, metāla spiedi-  
ena padziļinājums, FT

Preces numurs: 1186024



## Izmēri



Garums	22,5 mm
Platums	33 mm
Augstums	121 mm
Loksnes biezums	2 mm
Izmērs A	22,5 mm
Izmērs B	33 mm
Izmērs C	28 mm
Izmērs G (mm)	M6
Izmērs H	121 mm
Izmērs L	58 mm
Izmērs t	2 mm

## Tehniskie dati

Kabeļu/ cauruļu skaits	3
Funkciju nodrošināšana	jā
caurules diametram maks.	28 mm
caurules diametram min.	22 mm
sliedēm ar griezuma diametru (ar intervālu) maks.	17 mm
sliedēm ar griezuma diametru (ar intervālu) min.	16 mm
Vītne	M6
Nesatur halogēnus	jā
Ārējā izmēra garums	28 mm
Maks. Pievilkšanas griezes mo- ments	3 Nm
Ar plastmasas padziļinājumu	nē
Ar metāla padziļinājumu	jā
Montāžas veids	Profila sliede
griezuma diametrs	10 mm
Spriegošanas diapazons D maks.	28 mm
Spriegošanas diapazons D min.	22 mm
Papildu virsma	karsti cinkota
Papildu materiāls	Tērauds
Ar pretvertni	nē
Vannas materiāls	Tērauds