

Tehnisko datu lapa

Piekarapskava 2056, H veida kāja, divvietīga, metāla spiediena padziļinājums, FT
Preces numurs: 1186010



Piekarapskava ar āmurveida kāju, metāla spiediena padziļinājums ar noapaļotām malām kabeļu aizsardzībai. 2 atsevišķu kabeļu vertikālai un horizontālai montāžai pie C veida profila slīdes. Griezuma diametram 16–17 mm. Ar viengājiena skrūvi pie spiediena padziļinājuma, universāla sešstūru skrūves galviņa SW10, ar rievu un krustiņu. Piemērota montāžai telpās un ārpus telpām. Vairāki kabeļi jāatdala ar dubltpadziļinājumiem. Ieteicams izmantot pretpadziļinājumu.



St Tērauds

FT karsti cinkots

Pamatdati

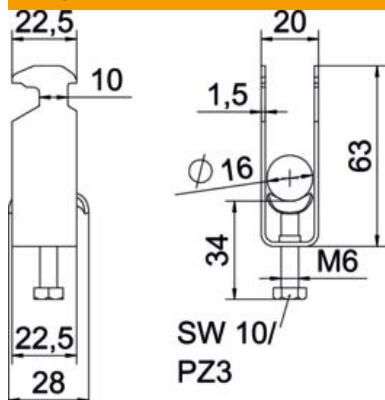
Preces numurs	1186010
Tips	BS-H2-M-16 FT
Apzīmējums 1	Piekarapskava 2056
Apzīmējums 2	dubulta
Ražotājs	OBO
Izmērs	12-16mm
Materiāls	Tērauds
Virsmas standarts	DIN EN ISO 1461
Mazākā VK vienība	50
Daudzuma mērvienība	Gabals
Svars	4,75 kg
Svara vienība	kg/100 gab.

Tehnisko datu lapa

Piekarapskava 2056, H veida kāja, divvietīga, metāla spiedi-
ena padziļinājums, FT
Preces numurs: 1186010



Izmēri



Garums	22,5 mm
Platums	20 mm
Augstums	63 mm
Loksnes biezums	1,5 mm
Izmērs A	22,5 mm
Izmērs B	20 mm
Izmērs C	28 mm
Izmērs G (mm)	M6
Izmērs H	63 mm
Izmērs L	34 mm
Izmērs t	1,5 mm

Tehniskie dati

Kabeļu/ cauruļu skaits	2
Funkciju nodrošināšana caurules diametram maks.	jā
caurules diametram min.	16 mm
sliedēm ar griezuma diametru (ar intervālu) maks.	12 mm
sliedēm ar griezuma diametru (ar intervālu) min.	17 mm
Vītne	16 mm
Nesatur halogēnus	M6
Ārējā izmēra garums	jā
Maks. Pievilkšanas griezes mo- ments	28 mm
Ar plastmasas padziļinājumu	3 Nm
Ar metāla padziļinājumu	nē
Montāžas veids	jā
griezuma diametrs	Profila sliede
Spriegošanas diapazons D maks.	10 mm
Spriegošanas diapazons D min.	16 mm
Papildu virsma	12 mm
Papildu materiāls	karsti cinkota
Ar pretvertni	Tērauds
Vannas materiāls	nē
	Tērauds