

Tehnisko datu lapa

Piekarapskava 2056, H veida kāja, vienvietīga, metāla spiediena padziļinājums, FT
Preces numurs: 1186076



Piekarapskava ar āmurveida kāju, metāla spiediena padziļinājums ar noapaļotām malām kabeļu aizsardzībai. 1 atsevišķa kabeļa vertikālai un horizontālai montāžai pie C veida profila slīdes. Griezuma diametram 16–17 mm. Ar viengājiena skrūvi pie spiediena padziļinājuma, universāla sešstūru skrūves galviņa SW10, ar rievu un krustiņu. Piemērota montāžai telpās un ārpus telpām. Pretpadziļinājums jāpasūta atsevišķi.



St Tērauds

FT karsti cinkots

Pamatdati

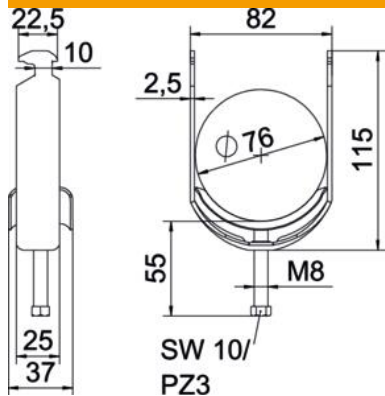
Preces numurs	1186076
Tips	BS-H1-M-76 FT
Apzīmējums 1	Piekarapskava 2056
Ražotājs	OBO
Izmērs	70-76mm
Materiāls	Tērauds
Virsmas	karsti cinkots
Virsmas standarts	DIN EN ISO 1461
Mazākā VK vienība	25
Daudzuma mērvienība	Gabals
Svars	18,3 kg
Svara vienība	kg/100 gab.

Tehnisko datu lapa

Piekarapskava 2056, H veida kāja, vienvietīga, metāla spiediena padziļinājums, FT
Preces numurs: 1186076



Izmēri



Garums	25 mm
Platums	82 mm
Augstums	115 mm
Loksnes biezums	2,5 mm
Izmērs A	25 mm
Izmērs B	82 mm
Izmērs C	37 mm
Izmērs G (mm)	M8
Izmērs H	115 mm
Izmērs L	55 mm
Izmērs t	2,5 mm

Tehniskie dati

Kabeļu/ cauruļu skaits	1
Funkciju nodrošināšana caurules diametram maks.	jā 76 mm
caurules diametram min.	70 mm
slieđēm ar griezumam diametru (ar intervālu) maks.	17 mm
slieđēm ar griezumam diametru (ar intervālu) min.	16 mm
Vītne	M8
Nesatur halogēnus	jā
Ārējā izmēra garums	37 mm
Maks. Pievilkšanas griezes mo- ments	5 Nm
Ar plastmasas padziļinājumu	nē
Ar metāla padziļinājumu	jā
Montāžas veids	Profila sliede
griezuma diametrs	10 mm
Spriegošanas diapazons D maks.	76 mm
Spriegošanas diapazons D min.	70 mm
Papildu virsma	karsti cinkota
Papildu materiāls	Tērauds
Ar pretvertni	nē
Vannas materiāls	Tērauds