

Tehnisko datu lapa

Piekarapskava 2056, H veida kāja, vienvietīga, metāla spiediena padziļinājums, FT
Preces numurs: 1186042



Piekarapskava ar āmurveida kāju, metāla spiediena padziļinājums ar noapaļotām malām kabeļu aizsardzībai. 1 atsevišķa kabeļa vertikālai un horizontālai montāžai pie C veida profila slīdes. Griezuma diametram 16–17 mm. Ar viengājiena skrūvi pie spiediena padziļinājuma, universāla sešstūru skrūves galviņa SW10, ar rievu un krustiņu. Piemērota montāžai telpās un ārpus telpām. Pretpadziļinājums jāpasūta atsevišķi.



St Tērauds

FT karsti cinkots

Pamatdati

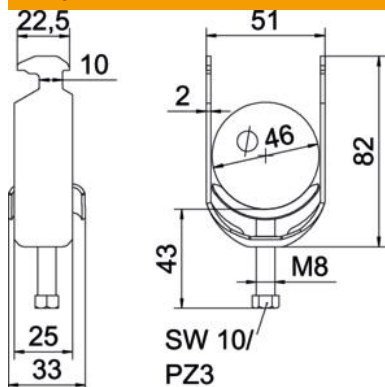
Preces numurs	1186042
Tips	BS-H1-M-46 FT
Apzīmējums 1	Piekarapskava 2056
Ražotājs	OBO
Izmērs	40-46mm
Materiāls	Tērauds
Virsmas	karsti cinkots
Virsmas standarts	DIN EN ISO 1461
Mazākā VK vienība	100
Daudzuma mērvienība	Gabals
Svars	9,6 kg
Svara vienība	kg/100 gab.

Tehnisko datu lapa

Piekarapskava 2056, H veida kāja, vienvietīga, metāla spiediena padziļinājums, FT
Preces numurs: 1186042



Izmēri



Garums	25 mm
Platums	51 mm
Augstums	82 mm
Loksnes biezums	2 mm
Izmērs A	25 mm
Izmērs B	51 mm
Izmērs C	33 mm
Izmērs G (mm)	M8
Izmērs H	82 mm
Izmērs L	43 mm
Izmērs t	2 mm

Tehniskie dati

Kabeļu/ cauruļu skaits	1
Funkciju nodrošināšana	jā
caurules diametram maks.	46 mm
caurules diametram min.	40 mm
slieđēm ar griezumam diametru (ar intervālu) maks.	17 mm
slieđēm ar griezumam diametru (ar intervālu) min.	16 mm
Vītne	M8
Nesatur halogēnus	jā
Ārējā izmēra garums	33 mm
Maks. Pievilkšanas griezes mo- ments	5 Nm
Ar plastmasas padziļinājumu	nē
Ar metāla padziļinājumu	jā
Montāžas veids	Profila sliede
griezuma diametrs	10 mm
Spriegošanas diapazons D maks.	46 mm
Spriegošanas diapazons D min.	40 mm
Papildu virsma	karsti cinkota
Papildu materiāls	Tērauds
Ar pretvertņi	nē
Vannas materiāls	Tērauds