

# Tehnisko datu lapa

Piekarapskava 2056, H veida kāja, vienvietīga, metāla spiediena padziļinājums, FT  
Preces numurs: 1186022



Piekarapskava ar āmurveida kāju, metāla spiediena padziļinājums ar noapaļotām malām kabeļu aizsardzībai. 1 atsevišķa kabeļa vertikālai un horizontālai montāžai pie C veida profila sliedes. Griezuma diametram 16–17 mm. Ar viengājiena skrūvi pie spiediena padziļinājuma, universāla sešstūru skrūves galviņa SW10, ar rievu un krustiņu. Piemērota montāžai telpās un ārpus telpām. Pretpadziļinājums jāpasūta atsevišķi.



**St** Tērauds

**FT** karsti cinkots

## Pamatdati

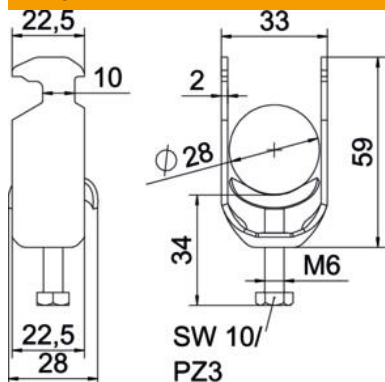
Preces numurs	1186022
Apzīmējums 1	Piekarapskava 2056
Ražotājs	OBO
Izmērs	22-28mm
Materiāls	Tērauds
Virsmas	karsti cinkots
Virsmas standarts	DIN EN ISO 1461
Mazākā VK vienība	100
Daudzuma mērvienība	Gabals
Svars	6,1 kg
Svara vienība	kg/100 gab.

# Tehnisko datu lapa

Piekarapskava 2056, H veida kāja, vienvietīga, metāla spiediena padziļinājums, FT  
Preces numurs: 1186022



## Izmēri



Garums	22,5 mm
Platums	33 mm
Augstums	59 mm
Loksnes biezums	2 mm
Izmērs A	22,5 mm
Izmērs B	33 mm
Izmērs C	28 mm
Izmērs G (mm)	M6
Izmērs H	59 mm
Izmērs L	34 mm
Izmērs t	2 mm

## Tehniskie dati

Kabeļu/ cauruļu skaits	1
Funkciju nodrošināšana	jā
caurules diametram maks.	28 mm
caurules diametram min.	22 mm
sliedēm ar griezuma diametru (ar intervālu) maks.	17 mm
sliedēm ar griezuma diametru (ar intervālu) min.	16 mm
Vītne	M6
Nesatur halogēnus	jā
Ārējā izmēra garums	28 mm
Maks. Pievilkšanas griezes moments	3 Nm
Ar plastmasas padziļinājumu	nē
Ar metāla padziļinājumu	jā
Montāžas veids	Profila sliede
griezuma diametrs	10 mm
Spriegošanas diapazons D maks.	28 mm
Spriegošanas diapazons D min.	22 mm
Papildu virsma	karsti cinkota
Papildu materiāls	Tērauds
Ar pretvertni	nē
Vannas materiāls	Tērauds