

Tehnisko datu lapa

Piekarapskava 2056, H veida kāja, vienvietīga, metāla spiediena padziļinājums, FT
Preces numurs: 1186097



Piekarapskava ar āmurveida kāju, metāla spiediena padziļinājums ar noapaļotām malām kabeļu aizsardzībai. 1 atsevišķa kabeļa vertikālai un horizontālai montāžai pie C veida profila sliedes. Griezuma diametram 16–17 mm. Ar viengājiena skrūvi pie spiediena padziļinājuma, universāla sešstūru skrūves galviņa SW10, ar rievu un krustiņu. Piemērota montāžai telpās un ārpus telpām. Pretpadziļinājums jāpasūta atsevišķi.



St Tērauds

FT karsti cinkots

Pamatdati

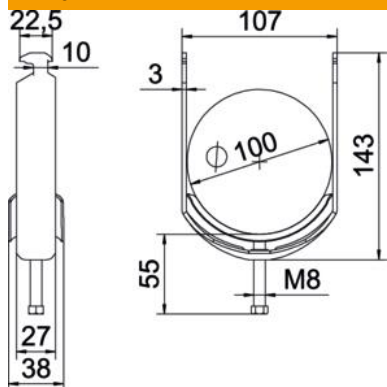
| | |
|---------------------|--------------------|
| Preces numurs | 1186097 |
| Tips | BS-H1-M-100 FT |
| Apzīmējums 1 | Piekarapskava 2056 |
| Ražotājs | OBO |
| Izmērs | 90-100mm |
| Materiāls | Tērauds |
| Virsmas | karsti cinkots |
| Virsmas standarts | DIN EN ISO 1461 |
| Mazākā VK vienība | 25 |
| Daudzuma mērvienība | Gabals |
| Svars | 24,5 kg |
| Svara vienība | kg/100 gab. |

Tehnisko datu lapa

Piekarapskava 2056, H veida kāja, vienvietīga, metāla spiediena padziļinājums, FT
Preces numurs: 1186097



Izmēri



| | |
|-----------------|--------|
| Garums | 27 mm |
| Platums | 107 mm |
| Augstums | 143 mm |
| Loksnes biezums | 3 mm |
| Izmērs A | 27 mm |
| Izmērs B | 107 mm |
| Izmērs C | 38 mm |
| Izmērs G (mm) | M8 |
| Izmērs H | 143 mm |
| Izmērs L | 55 mm |
| Izmērs t | 3 mm |

Tehniskie dati

| | |
|---|----------------|
| Kabeļu/ cauruļu skaits | 1 |
| Funkciju nodrošināšana | jā |
| caurules diametram maks. | 100 mm |
| caurules diametram min. | 90 mm |
| sliedēm ar griezuma diametru (ar intervālu) maks. | 17 mm |
| sliedēm ar griezuma diametru (ar intervālu) min. | 16 mm |
| Vītne | M8 |
| Nesatur halogēnus | jā |
| Ārējā izmēra garums | 38 mm |
| Maks. Pievilkšanas griezes moments | 5 Nm |
| Ar plastmasas padziļinājumu | nē |
| Ar metāla padziļinājumu | jā |
| Montāžas veids | Profila sliede |
| griezuma diametrs | 10 mm |
| Spriegošanas diapazons D maks. | 100 mm |
| Spriegošanas diapazons D min. | 90 mm |
| Papildu virsma | karsti cinkota |
| Papildu materiāls | Tērauds |
| Ar pretvertni | nē |
| Vannas materiāls | Tērauds |