

Tehnisko datu lapa

Kabeļu nozarkārbas A 14

Preces numurs: 2000390



Aizsardzības klase IP55, nominālais spriegums 690 V, nominālais šķērsgriezums 2,5 mm², 8 ievadi kabeļiem ar diametru 5–14 mm

8 ievadi kabeļiem ar diametru 5–11 mm.

Uzspiežams vāks.

Izmēri: 100 x 100 x 40 mm

Atvēruma iekšējais izmērs: 90 x 90 x 35 mm

Uz 10 kārbām 1 instruments izgriešanai



PE Polietilēns

Pamatdati

Preces numurs	2000390
Tips	A 14 HF RW
Apzīmējums 1	Instalācijas kārba
Ražotājs	OBO
Izmērs	100x100x38
Krāsa	dzidri balts; RAL 9010
Materiāls	Polietilēns
Mazākā VK vienība	10
Daudzuma mērvienība	Gabals
Svars	5,855 kg
Svara vienība	kg/100 gab.

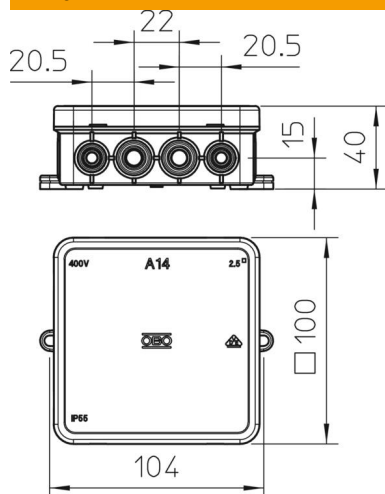
Tehnisko datu lapa

Kabeļu nozarkārbas A 14

Preces numurs: 2000390



Izmēri



Garums	100 mm
Platums	100 mm
Augstums	40 mm

Tehniskie dati

Virknējams	jā
Ievadu skaits	16
Atveres veids_	Kabelis
Atveres veids	Kabelis
Korpusa caurvada veids	Izvirzījums
Nominālais izolācijas spriegums U _i	690 V
Aprīkojums	bez
Vāks	nav caurspīdīgs
Vāka nostiprināšana	uzliekams un nofiksējams
Ievads no aizmugures	nē
Atveres	8 ievadi kabeļiem ar diametru 5–14 mm 8 ievadi kabeļiem ar diametru 5–11 mm
Sprādzien droša konstrukcija ugunsizturīga	nē
Forma	kvadrātisks
Elektrosistēmu funkciju sprādzienbīstamai zonai	bez
sprādzienbīstamai zonai, gāze	bez
sprādzienbīstamai zonai, putekļi	bez
Nesatur halogēnus	jā
Atvēruma iekšējais izmērs	90x90x35 mm
Maks. Vada šķērsgriezums	2,5 mm ²
Ekranizēts ar vāku	nē
Montāžas veids	Montāža pie sienas/griestiem
Nominālais diametrs min.	2,5 mm ²
Nominālais spriegums	690 V
Plombējams	nē
Aizsardzības veids	IP55
Izmantošanas temperatūras diapazons maks.	45 °C

Tehnisko datu lapa

Kabeļu nozarkārbas A 14

Preces numurs: 2000390



Tehniskie dati

Izmantošanas temperatūras diapazons min.	-5 °C
Noturīgs pret laikapstākļu iedarbību	nē
Vadu sadales kārbas vāka izpildījums	Noslēgts vāks