

Tehnisko datu lapa

Kabeļu nozarkārbas A 14

Preces numurs: 2000378



Aizsardzības klase IP55, nominālais spriegums 690 V, nominālais šķērsgriezums 2,5 mm², 8 ievadi kabeļiem ar diametru 5–14 mm

8 ievadi kabeļiem ar diametru 5–11 mm.

Uzspiežams vāks.

Izmēri: 100 x 100 x 40 mm

Atvēruma iekšējais izmērs: 90 x 90 x 35 mm

Uz 10 kārbām 1 instruments izgriešanai



PE Polietilēns

Pamatdati

Preces numurs	2000378
Apzīmējums 1	Instalācijas kārba
Ražotājs	OBO
Izmērs	100x100x38
Krāsa	gaiši pelēks; RAL 7035
Materiāls	Polietilēns
Mazākā VK vienība	10
Daudzuma mērvienība	Gabals
Svars	5,855 kg
Svara vienība	kg/100 gab.

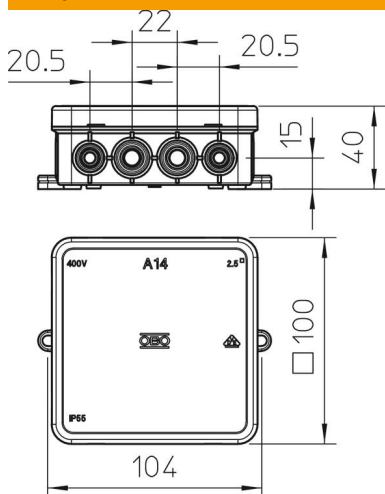
Tehnisko datu lapa

Kabeļu nozarkārbas A 14

Preces numurs: 2000378



Izmēri



Garums	100 mm
Platums	100 mm
Augstums	40 mm

Tehniskie dati

Virknējams	jā
Ievadu skaits	16
Atveres veids_	Kabelis
Atveres veids	Kabelis
Korpusa caurvada veids	Izvirzījums
Nominālais izolācijas spriegums U _i	690 V
Aprīkojums	bez
Vāks	nav caurspīdīgs
Vāka nostiprināšana	uzliekams un nofiksējams
Ievads no aizmugures	nē
Atveres	8 ievadi kabeļiem ar diametru 5–14 mm 8 ievadi kabeļiem ar diametru 5–11 mm
Sprādziendroša konstrukcija ugunsizturīgs	nē atb. VDE 0471/DIN 695, daļa 2-1, pārbaudes temperatūra 650°C
Forma	kvadrātisks
Elektrosistēmu funkciju sprādzienbīstamai zonai	bez
sprādzienbīstamai zonai, gāze	bez
sprādzienbīstamai zonai, putekļi	bez
Nesatur halogēnus	jā
Atvēruma iekšējais izmērs	90x90x35 mm
Maks. Vada šķērsgriezums	2,5 mm ²
Ekranizēts ar vāku	nē jā
Montāžas veids	Montāža pie sienas/griestiem
Nominālais diametrs min.	2,5 mm ²
Nominālais spriegums	690 V
Plombējams	nē
Aizsardzības veids	IP55
Izmantošanas temperatūras diapazons maks.	45 °C

Tehnisko datu lapa

Kabeļu nozarkārbas A 14

Preces numurs: 2000378



Tehniskie dati

Izmantošanas temperatūras diapazons min.	-5 °C
Noturīgs pret laikapstākļu iedarbību	nē
Vadu sadales kārbas vāka izpildījums	Noslēgts vāks