

Tehnisko datu lapa

Sienas un profila atbalsta roka AWG 15 FT

Preces numurs: 6420610



Vieglas konstrukcijas sienas un statņu balstenis ar piemētinātu augšējo plāksni sietveida reņu nostiprināšanai bez skrūvēm. Atbalsta rokas nostiprināšana ar sešstūra galvas skrūvi pie U-veida profila, sākot ar 400 mm platumu, izbīdot to cauri abām profila malām. Šim nolūkam izmantojiet atbilstošus distances elementus.



St Tērauds

FT karsti cinkots

Pamatdati

Preces numurs	6420610
Tips	AW G 15 31 FT
Apzīmējums 1	Atbalsta roka
Apzīmējums 2	sietveida kabeļu renei
Ražotājs	OBO
Izmērs	B310mm
Materiāls	Tērauds
Virsmas	karsti cinkots
Virsmas standarts	DIN EN ISO 1461
Mazākā VK vienība	1
Daudzuma mērvienība	Gabals
Svars	35 kg
Svara vienība	kg/100 gab.

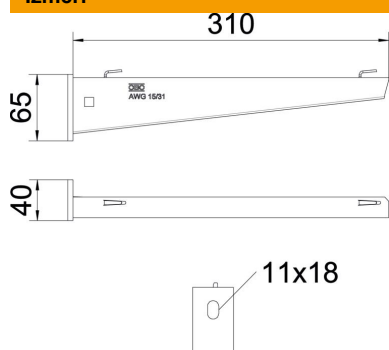
Tehnisko datu lapa

Sienas un profila atbalsta roka AWG 15 FT

Preces numurs: 6420610



Izmēri

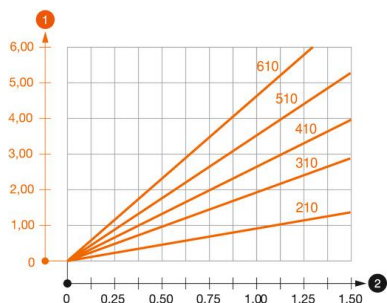


Garums	40 mm
Platums	310 mm
Augstums	65 mm
Izmērs A	40 mm
Izmērs B	310 mm
Izmērs H	65 mm

Tehniskie dati

Izpildījums	Sienas un statņa balstenis
F, izteikts kN	1,5 kN
Funkciju nodrošināšana	nē
platumam maks.	300 mm
platumam min.	300
Cauruma diametrs	11 mm
Nerūsējošs tērauds, kodināts	nē
Leņķa diapazons maks.	90 mm
Leņķa diapazons min.	90 mm

Noslodze



AW G 15 tipa balsteņa slodzes diagramma

- 1 Balsteņa gala izliece pieļaujamas balsteņa slodzes gadījumā
 - 2 Pieļaujama balsteņa noslogojums kN bez montāžas svara
- Slodzes līkne ar mm izteiktu balsteņa garumu

AWG 15 sienas un statņa balsteņa dībeļu slodzes parametri

Sienas stiprinājums	Maksimālā slodze [kN]							
	Balsteņa platums [mm]							
Dībeļa tips	110	160	210	310	410	510	560	610
BZ3 10x90/0-30	1,5	1,5	1,5	1,47	1,25	1,13	0,95	0,94
BZ-U 10-10-30/90	1,5	1,5	1,4	1,1	0,95	0,85	0,8	0,8

Die angegebenen Werte basieren auf ungerissenen Beton der Festigkeitsklasse C20/25. Die Einbaubedingungen der ETA-Zulassung (Dübel) sind zu beachten!

Tehnisko datu lapa

Sienas un profila atbalsta roka AWG 15 FT

Preces numurs: 6420610



AWG 15 pie iekārtā statņa slodzes vērtības

Statnis	Maksimālā slodze F kopā, izteikta kN			
	Balsteņa garums mm			
	100	200	300	400
US 3 K/ 20 - 60	1,5	1,5	1,3	1,3
US 3 K/ 70 - 120	1,5	1,5	1,3	1,3
US 5 K/ 20-60	1,5	1,5	1,5	1,5
US 5 K/ 70-120	1,5	1,5	1,4	1,5