

Vieglas konstrukcijas sienas un statņu balstenis ar piemētinātu augšējo plāksni sietveida reņu nostiprināšanai bez skrūvēm. Atbalsta rokas nostiprināšana ar sešstūra galvas skrūvi pie U-veida profila, sākot ar 400 mm platumu, izbīdot to cauri abām profila malām. Šim nolūkam izmantojiet atbilstošus distances elementus.



**St** Tērauds

**FT** karsti cinkots

### Pamatdati

Preces numurs	6420608
Tips	AW G 15 21 FT
Apzīmējums 1	Atbalsta roka
Apzīmējums 2	sietveida kabeļu renei
Ražotājs	OBO
Izmērs	B210mm
Materiāls	Tērauds
Virsmas	karsti cinkots
Virsmas standarts	DIN EN ISO 1461
Mazākā VK vienība	1
Daudzuma mērvienība	Gabals
Svars	26 kg
Svara vienība	kg/100 gab.

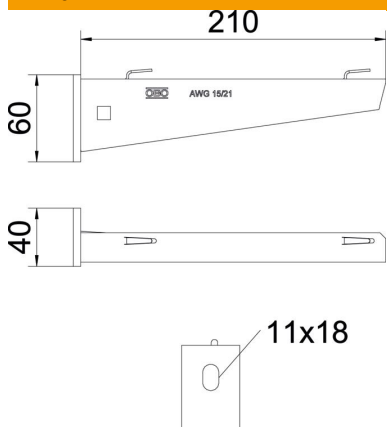
# Tehnisko datu lapa

## Sienas un profila atbalsta roka AWG 15 FT



Preces numurs: 6420608

### Izmēri



Garums	40 mm
Platums	210 mm
Augstums	60 mm
Izmērs A	40 mm
Izmērs B	210 mm
Izmērs H	60 mm

### Tehniskie dati

Izpildījums	Sienas un statņa balstenis
F, izteikts kN	1,5 kN
Funkciju nodrošināšana	nē
platumam maks.	200 mm
platumam min.	200
Cauruma diametrs	11 mm
Nerūsējošs tērauds, kodināts	nē
Leņķa diapazons maks.	90 mm
Leņķa diapazons min.	90 mm

### Noslodze



#### AW G 15 tipa balstena slodzes diagramma

- 1 Balsteņa gala izliece pieļaujamas balsteņa slodzes gadījumā
  - 2 Pieļaujamais balsteņa noslogojums kN bez montāžas svara
- Slodzes līkne ar mm izteiktu balsteņa garumu

# Tehnisko datu lapa

## Sienas un profila atbalsta roka AWG 15 FT

Preces numurs: 6420608



### AWG 15 sienas un statņa balsteņa dībeļu slodzes parametri

Sienas stiprinājums	Maksimālā slodze [kN]							
	Balsteņa platums [mm]							
Dībeļa tips	110	160	210	310	410	510	560	610
BZ3 10x90/0-30	1,5	1,5	1,5	1,47	1,25	1,13	0,95	0,94
BZ-U 10-10-30/90	1,5	1,5	1,4	1,1	0,95	0,85	0,8	0,8

Die angegebenen Werte basieren auf ungerissenen Beton der Festigkeitsklasse C20/25. Die Einbaubedingungen der ETA-Zulassung (Dübel) sind zu beachten!

### AWG 15 pie iekārtā statņa slodzes vērtības

Statnis	Maksimālā slodze F kopā, izteikta kN			
	Balsteņa garums mm			
	100	200	300	400
US 3 K/ 20 - 60	1,5	1,5	1,3	1,3
US 3 K/ 70 - 120	1,5	1,5	1,3	1,3
US 5 K/ 20-60	1,5	1,5	1,5	1,5
US 5 K/ 70-120	1,5	1,5	1,4	1,5