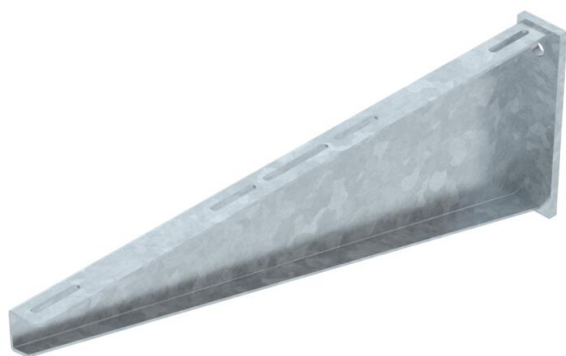


Smagas konstrukcijas sienas balstenis ar piemetinātu augšējo plāksni.
Nostiprinot kabeļu renes un trepes ar M6 izmēra apaļajām plakangalvas skrūvēm, lūdzu, atsevišķi pasūtiet lielizmēra paplāksni (caurumi balstenī 9 x ...).



St Tērauds

FT karsti cinkots

Pamatdati

Preces numurs	6417868
Tips	AW 80 71 FT
Apzīmējums 1	Atbalsta roka
Apzīmējums 2	ar piemetinātu plāksni
Ražotājs	OBO
Izmērs	B710mm
Materiāls	Tērauds
Virsmas	karsti cinkots
Virsmas standarts	DIN EN ISO 1461
Mazākā VK vienība	1
Daudzuma mērvienība	Gabals
Svars	525 kg
Svara vienība	kg/100 gab.

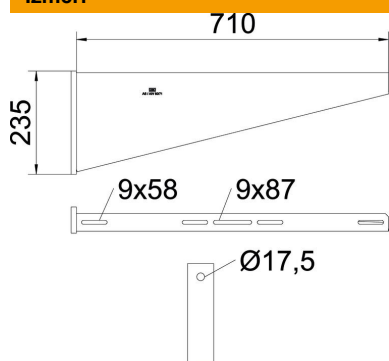
Tehnisko datu lapa

Sienas balstenis AW 80

Preces numurs: 6417868



Izmēri

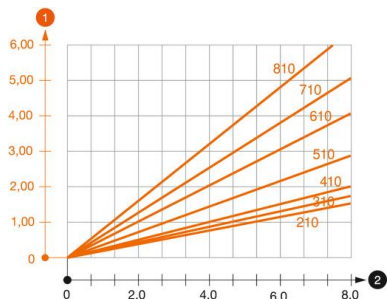


Garums	60 mm
Platums	710 mm
Augstums	235 mm
Izmērs A	60 mm
Izmērs B	710 mm
Izmērs H	235 mm

Tehniskie dati

Izpildījums	Sienas un statņa balstenis
F, izteikts kN	8 kN
Funkciju nodrošināšana	nē
Cauruma diametrs	17,5 mm
Nerūsējošs tērauds, kodināts	nē
Leņķa diapazons maks.	90 mm
Leņķa diapazons min.	90 mm

Noslodze



AW 80 tipa balsteņa slodzes diagramma

- 1 Balsteņa gala izliece pieļaujamas balsteņa slodzes gadījumā
 - 2 Pieļaujamais balsteņa noslogojums kN bez montāžas svara
- Slodzes līkne ar mm izteiktu balsteņa garumu

AW 80 sienas balsteņa dībeļu slodzes parametri

Sienas stiprinājums

Dībeļa tips	Maksimālā slodze [kN]						
	Balsteņa platums [mm]						
BZ3 16x135/0-35	210	310	410	510	610	710	810
SZ-B 18/0x142	7,31	7,66	6,87	6,38	5,90	5,17	4,69
#	7,4	7,6	7	7	6,6	5,5	5,4

* Vērtības ar renes platumu 600

Maks. slodze F kopā = kabeļu svars + kabeļu rene + balstenis. Nestspējas parametri attiecīgi palielinās, izmantojot bezplaisu betonā. Norādītās vērtības ir attiecinātas uz betonu ar izturības klasi C20/25. Jāievēro DIBt atļaujas (dībeļi) montāžas nosacījumi!