

# Tehnisko datu lapa

## Sienas balstenis AW 80

Preces numurs: 6417833



Smagas konstrukcijas sienas balstenis ar piemetinātu augšējo plāksni. Nostiprinot kabeļu renes un trepes ar M6 izmēra apaļajām plakangalvas skrūvēm, lūdzu, atsevišķi pasūtiet lielizmēra paplāksni (caurumi balstenī 9 x ...).



**St** Tērauds

**FT** karsti cinkots

### Pamatdati

Preces numurs	6417833
Tips	AW 80 61 FT
Apzīmējums 1	Atbalsta roka
Apzīmējums 2	ar piemetinātu plāksni
Ražotājs	OBO
Izmērs	B610mm
Materiāls	Tērauds
Virsmas	karsti cinkots
Virsmas standarts	DIN EN ISO 1461
Mazākā VK vienība	1
Daudzuma mērvienība	Gabals
Svars	433 kg
Svara vienība	kg/100 gab.

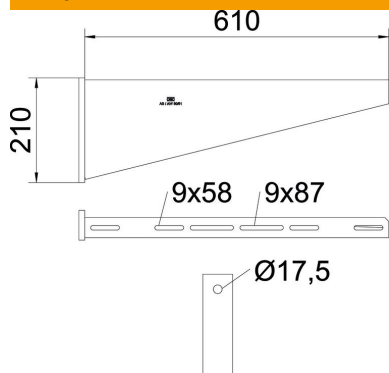
# Tehnisko datu lapa

## Sienas balstenis AW 80

Preces numurs: 6417833



### Izmēri

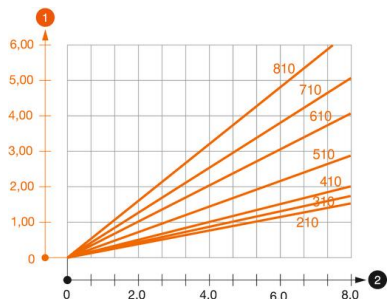


Garums	60 mm
Platums	610 mm
Augstums	210 mm
Izmērs A	60 mm
Izmērs B	610 mm
Izmērs H	210 mm

### Tehniskie dati

Izpildījums	Sienas un statņa balstenis
F, izteikts kN	8 kN
Funkciju nodrošināšana	nē
Cauruma diametrs	17,5 mm
Nerūsējošs tērauds, kodināts	nē
Leņķa diapazons maks.	90 mm
Leņķa diapazons min.	90 mm

### Noslodze



#### AW 80 tipa balstena slodzes diagramma

- 1 Balsteņa gala izliece pieļaujamās balsteņa slodzes gadījumā
  - 2 Pieļaujamais balsteņa noslogojums kN bez montāžas svara
- Slodzes līkne ar mm izteiktu balsteņa garumu

### AW 80 sienas balsteņa dībeļu slodzes parametri

#### Sienas stiprinājums

Dībeļa tips	Maksimālā slodze [kN]						
	Balsteņa platums [mm]						
BZ3 16x135/0-35	210	310	410	510	610	710	810
SZ-B 18/0x142	7,31	7,66	6,87	6,38	5,90	5,17	4,69
#	7,4	7,6	7	7	6,6	5,5	5,4

\* Vērtības ar renes platumu 600

Maks. slodze F kopā = kabeļu svars + kabeļu rene + balstenis. Nestspējas parametri attiecīgi palielinās, izmantojot bezplaisu betonā. Norādītās vērtības ir attiecinātas uz betonu ar izturības klasi C20/25. Jāievēro DIBt atļaujas (dībeļi) montāžas nosacījumi!