

# Tehnisko datu lapa

## Sienas un statņa balstenis AW 55 FT

Preces numurs: 6418651



Smagas konstrukcijas sienas un statņa balstenis ar piemetinātu augšējo plāksni. Balsteņa nostiprināšana ar sešstūra galvas skrūvi pie U-veida statņa, sākot ar 400 mm platumu, izbīdot to cauri abiem statņa profiliem. Šim nolūkam, lūdzu, izmantojiet atbilstošas distancerus!



**St** Tērauds

**FT** karsti cinkots

### Pamatdati

Preces numurs	6418651
Tips	AW 55 71 FT
Apzīmējums 1	Atbalsta roka
Apzīmējums 2	ar piemetinātu plāksni
Ražotājs	OBO
Izmērs	B710mm
Materiāls	Tērauds
Virsmas	karsti cinkots
Virsmas standarts	DIN EN ISO 1461
Mazākā VK vienība	1
Daudzuma mērvienība	Gabals
Svars	418 kg
Svara vienība	kg/100 gab.

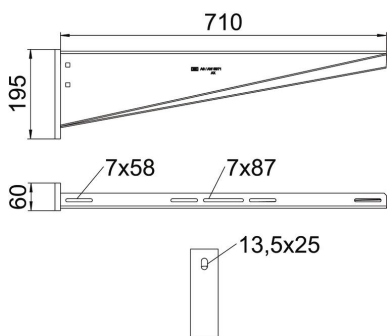
# Tehnisko datu lapa

## Sienas un statņa balstenis AW 55 FT

Preces numurs: 6418651



### Izmēri

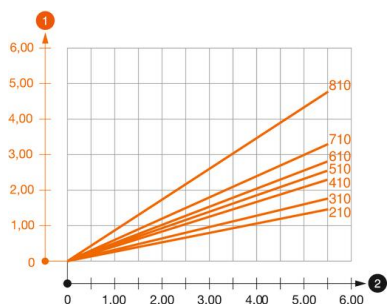


Garums	60 mm
Platums	710 mm
Augstums	195 mm
Izmērs A	60 mm
Izmērs B	710 mm
Izmērs H	195 mm

### Tehniskie dati

Izpildījums	Sienas un statņa balstenis
F, izteikts kN	5,5 kN
Funkciju nodrošināšana	nē
Cauruma diametrs	13,5 mm
Nerūsējošs tērauds, kodināts	nē
Leņķa diapazons maks.	90 mm
Leņķa diapazons min.	90 mm

### Noslodze



#### AW 55 tipa balstena slodzes diagramma

- 1 Balsteņa gala izliece pieļaujamas balsteņa slodzes gadījumā
  - 2 Pieļaujamais balsteņa noslogojums kN bez montāžas svara
- Slodzes līkne ar mm izteiktu balsteņa garumu

# Tehnisko datu lapa

## Sienas un statņa balstis AW 55 FT

Preces numurs: 6418651



### AW 55 sienas un statņa balsteņa dībeļu slodzes parametri

Sienas stiprinājums	Maksimālā slodze [kN]									
	Balsteņa platums [mm]									
Dībeļa tips	210	310	410	510	560	610	710	810	910	1010
BZ3 12x110/0-35	3,92	3,83	3,79	3,46	3,30	3,30	3,15	2,53	2,38	2,23
BZ 12-15-35/110	3,8	3,5	3,5	3,25	3,3	3	3			
SZ-B 18/0x142	4,10	4,06	4,02	3,83	3,83	3,56	2,88			
#	* Vērtības ar renes platumu 600									

Die angegebenen Werte basieren auf ungerissenen Beton der Festigkeitsklasse C20/25. Die Einbaubedingungen der ETA-Zulassung (Dübel) sind zu beachten!